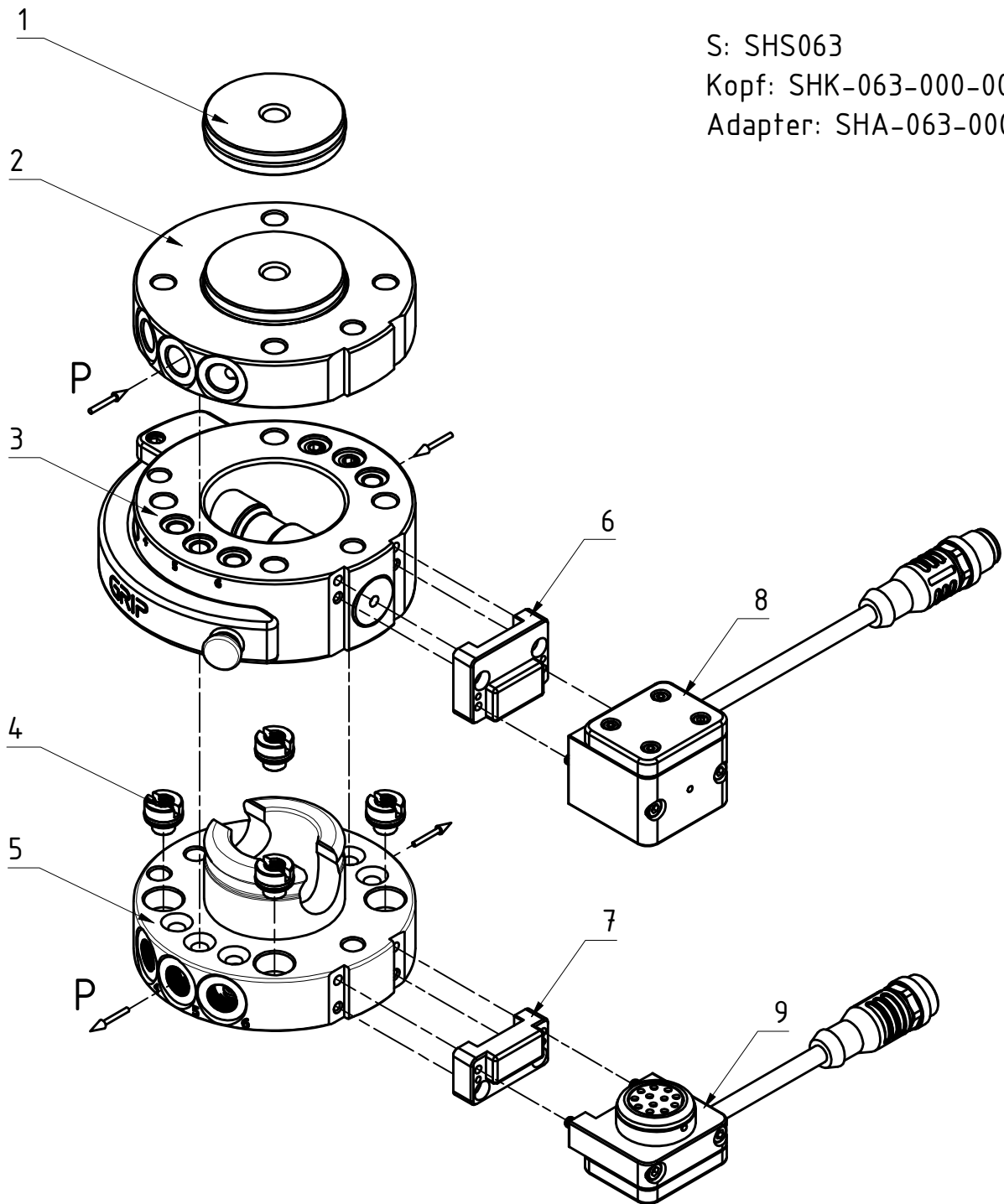


GRIP: G-SHS080  
 Oberteil: G-SHS080-O-K063  
 Unterteil: G-SHS080-U-A063

S: SHS063  
 Kopf: SHK-063-000-000  
 Adapter: SHA-063-000-000

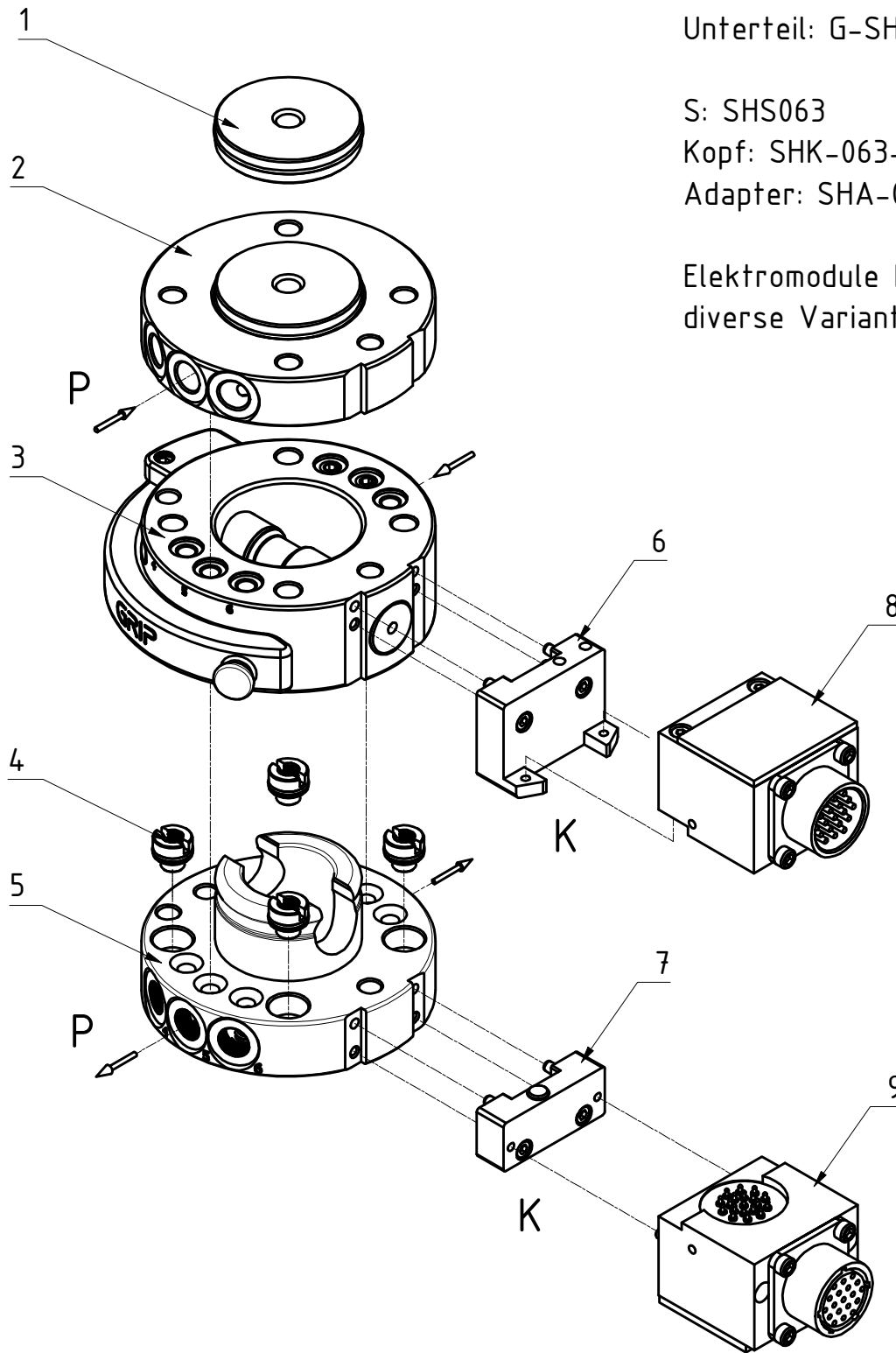


Pos.	GRIP Art.-Nr.	Beschreibung
1	G-ZS080-1	Zentrierscheibe, Al, eloxiert
2	G-ZS080-S3P	Pneumatikflansch inkl. G-ZS080-1
3	G-SHS080-O-K063	Oberteil, Kopf, TK=63
4	ZG-GE-M6	Gewindeinsatz M6, VA (50, 63, 80)
5	G-SHS080-U-A063	Unterteil, Adapter, TK=63
6	ZG-AP-SEK100-SHS080-O	Adapterplatte, Oberteil, für SEK100
7	ZG-AP-SEK100-SHS080-U	Adapterplatte, Unterteil, für SEK100
8	G-SEK100-O-1E12-300-M12	SEK100 Oberteil
9	G-SEK100-U-1E12-300-M12	SEK100 Unterteil

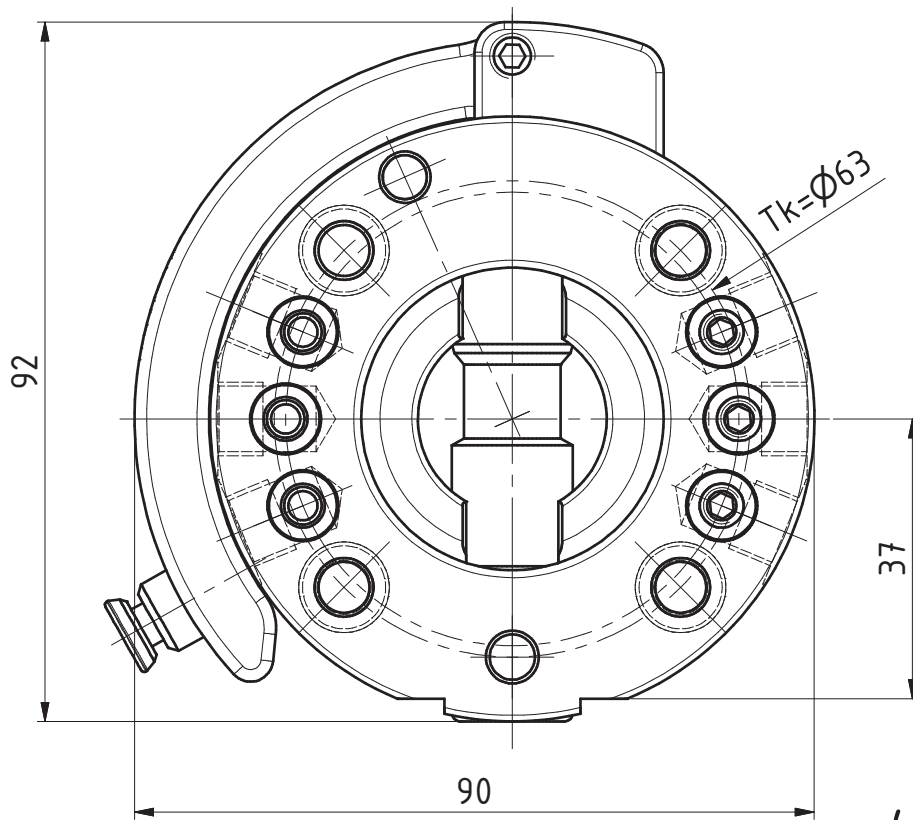
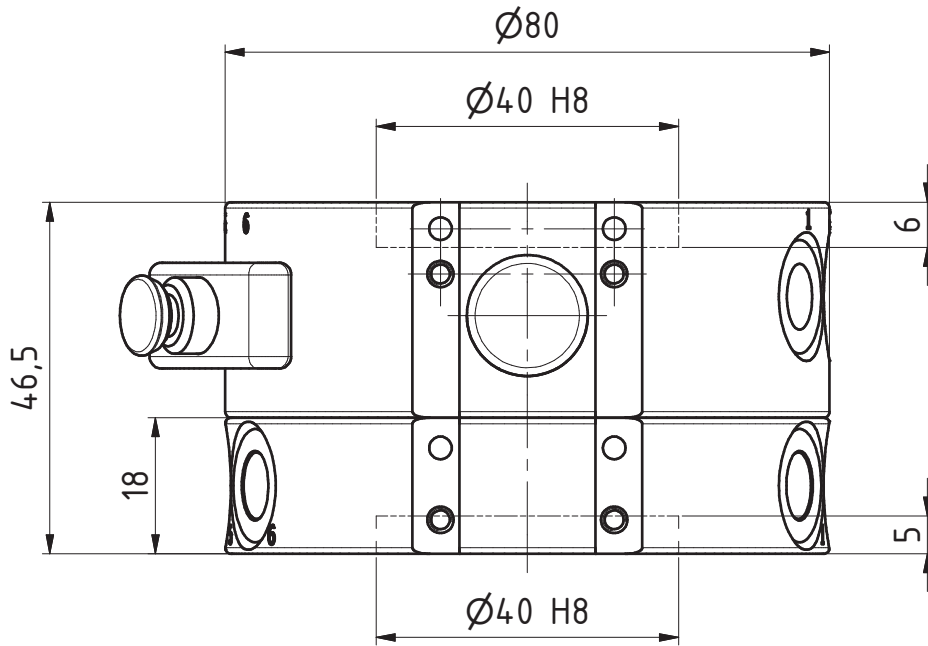
GRIP: G-SHS080  
 Oberteil: G-SHS080-O-K063  
 Unterteil: G-SHS080-U-A063

S: SHS063  
 Kopf: SHK-063-000-000  
 Adapter: SHA-063-000-000

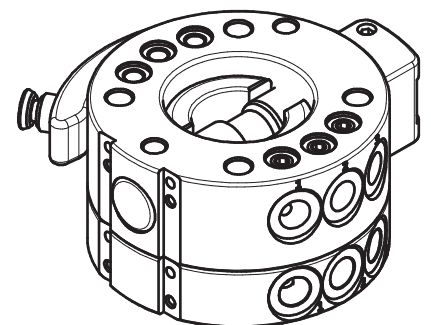
Elektromodule beispielhaft;  
 diverse Varianten verfügbar



Pos.	GRIP Art.-Nr.	Beschreibung	S Art.-Nr.	S ID
1	G-ZS080-1	Zentrierscheibe, Al, eloxiert	A-HWK-063-BOSS	0302765
2	G-ZS080-S3P	Pneumatikflansch inkl. G-ZS080-1	A-SHK-063-P-RADIAL	1391562
3	G-SHS080-O-K063	Oberteil, Kopf, TK=63	SHK-063-000-000	0310420
4	ZG-GE-M6	Gewindeeinsatz M6, VA (50, 63, 80)		
5	G-SHS080-U-A063	Unterteil, Adapter, TK=63	SHA-063-000-000	0310421
6	ZG-SHS080-O-K063-K	Adapterplatte K063-K	SHK-063-AKO-K	1304742
7	ZG-SHS080-U-A063-K	Adapterplatte A063-K	SHA-063-AKO-K	1304745
8	G-SWO-K19-K	K19 Elektromodul, Kopf	SWO-K19-K	9937328
9	G-SWO-K19-A	K19 Elektromodul, Adapter	SWO-K19-A	9937329



( 1 : 2 )

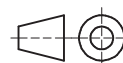


Datum 17.04.2024

Maßstab 1:1

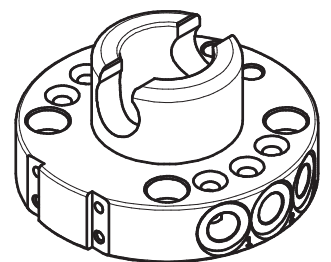
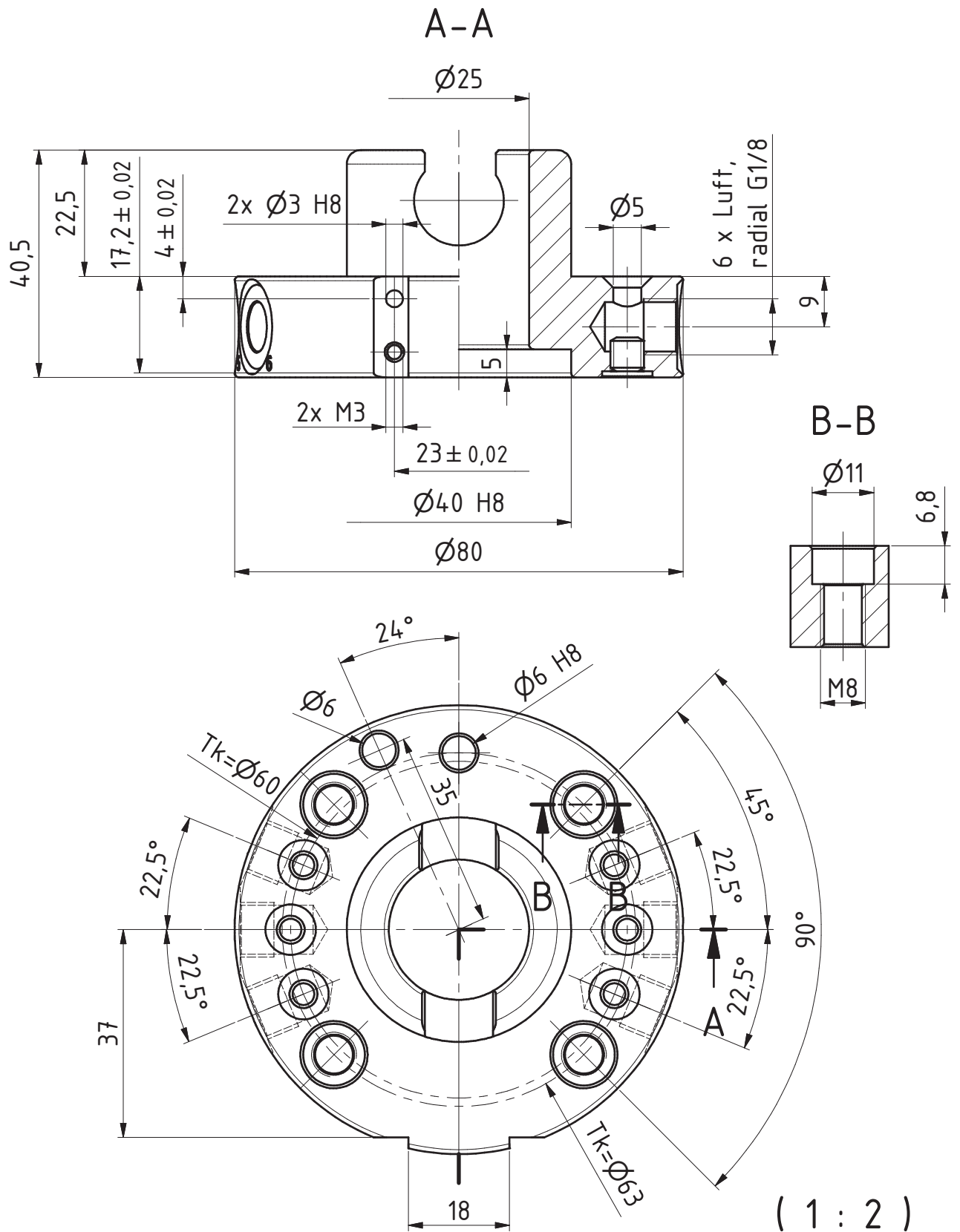
Zeichnungsnummer

G-SHS080-2ZEP



**GRIP**  
GRIP GmbH Handhabungstechnik



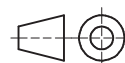


Datum 17.04.2024

Maßstab 1:1

Zeichnungsnummer

G-SHS080-U-A063



**GRIP**  
GRIP GmbH Handhabungstechnik