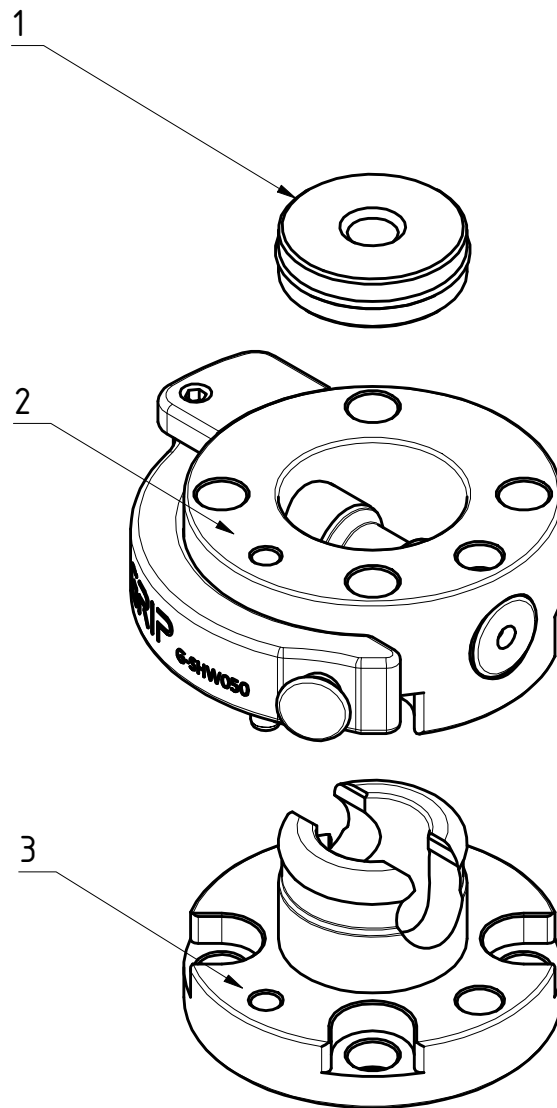
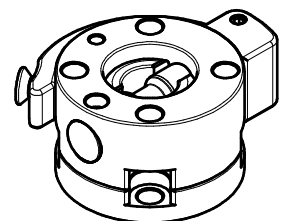
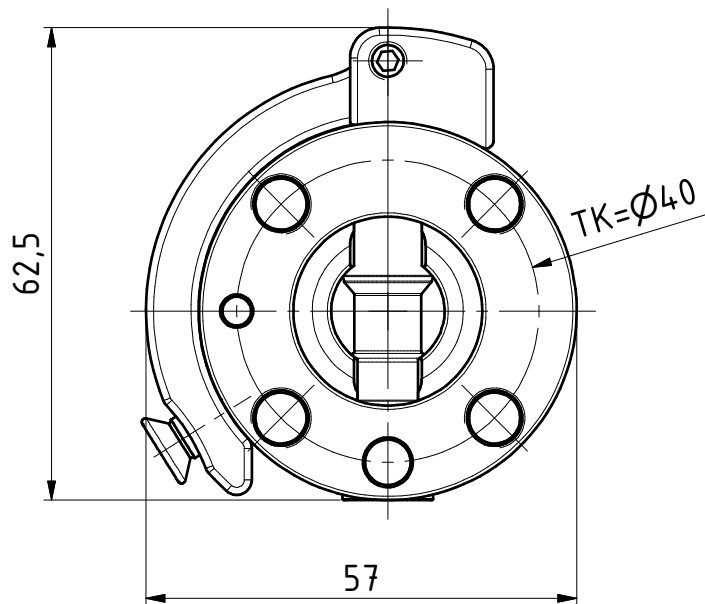
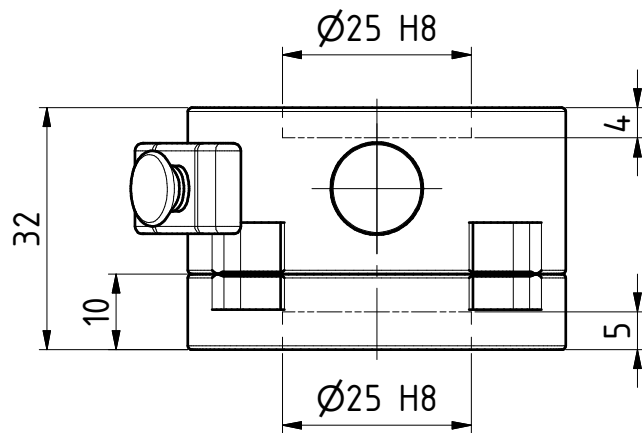


Produktübersicht
 G-SHW050
 inkl. Zubehör



Pos.	GRIP Art.-Nr.	Beschreibung
1	G-ZS050-1	Zentrierscheibe, Al, eloxiert
2	G-SHW050-20	Oberteil, TK=Ø40 mm
3	G-SHW050-2U	Unterteil, TK=Ø40 mm

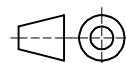


Datum 27.08.2021

Maßstab 1:1

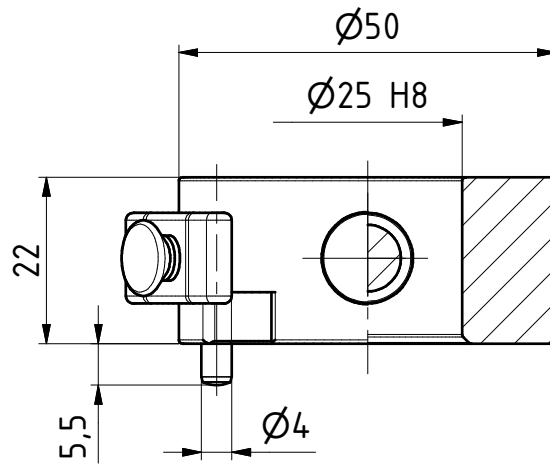
Zeichnungsnummer

G-SHW050-2Z

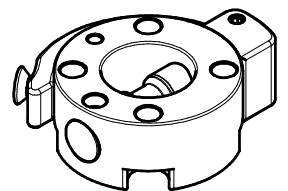
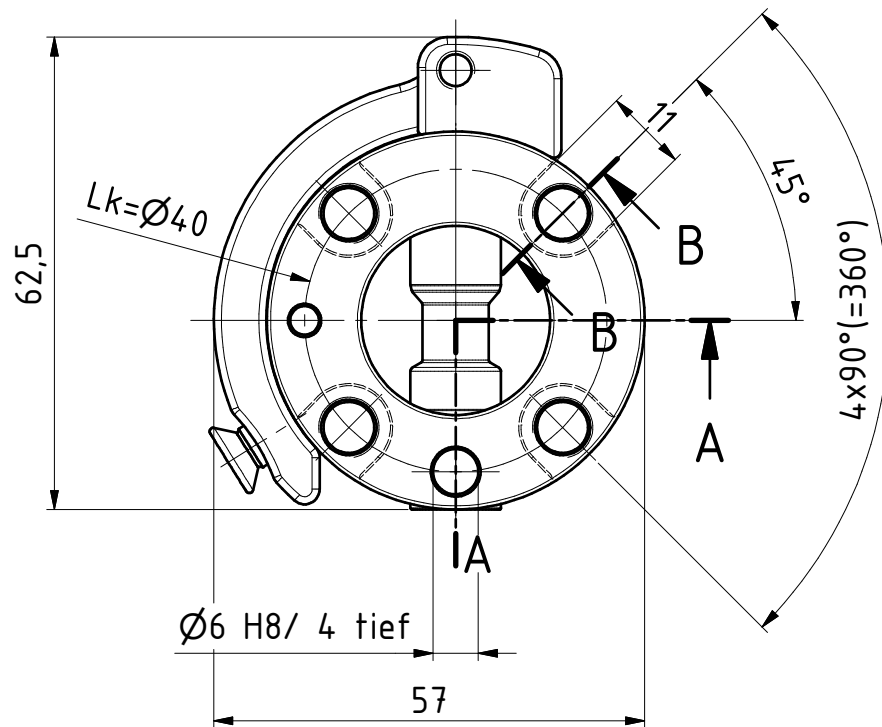
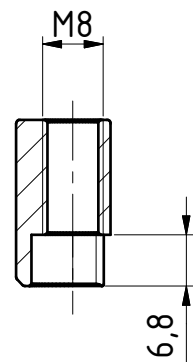


GRIP
GRIP GmbH Handhabungstechnik

A-A



B-B

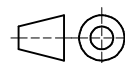


Datum 27.08.2021

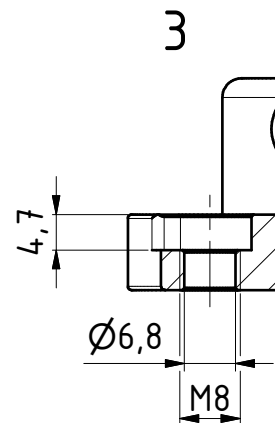
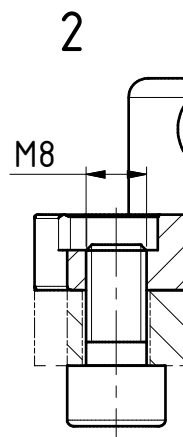
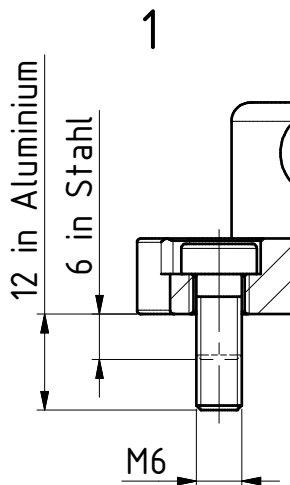
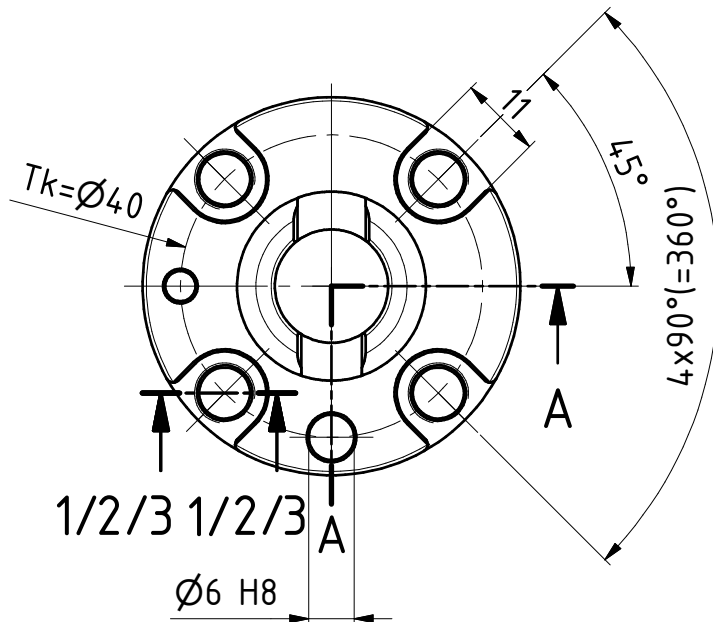
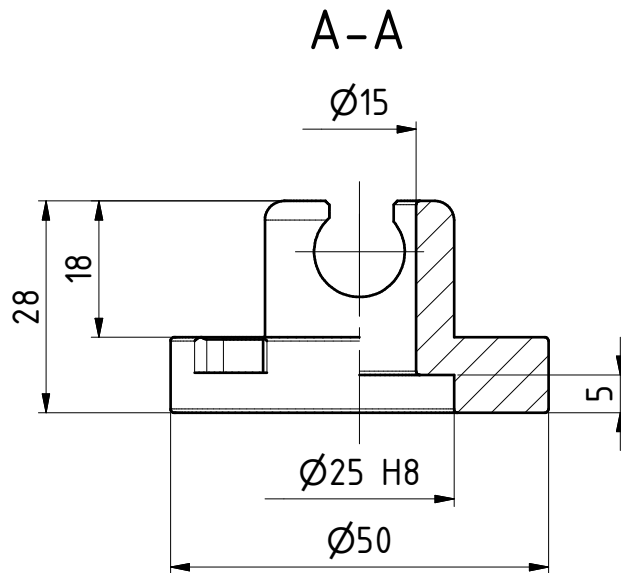
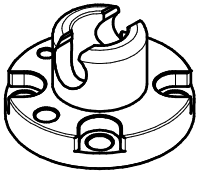
Maßstab 1:1

Zeichnungsnummer

G-SHW050-20



GRIP
GRIP GmbH Handhabungstechnik

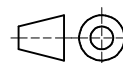


Datum 27.08.2021

Maßstab 1:1

Zeichnungsnummer

G-SHW050-2U



GRIP
GRIP GmbH Handhabungstechnik