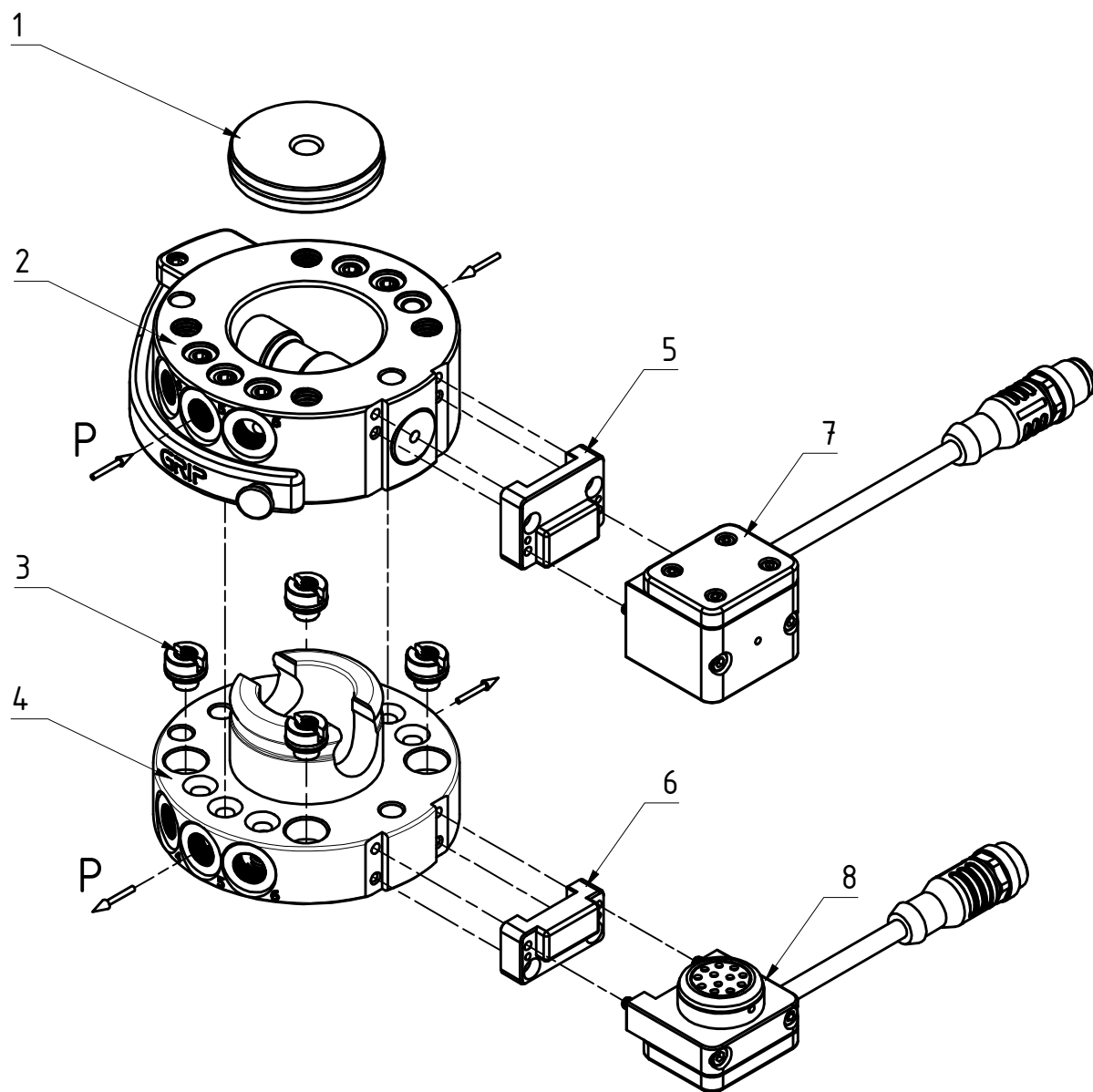


GRIP: G-SHS080 Pro  
 Oberteil: G-SHS080-O-K063-6P  
 Unterteil: G-SHS080-U-A063

S: SHS063  
 Adapter: SHA-063-000-000

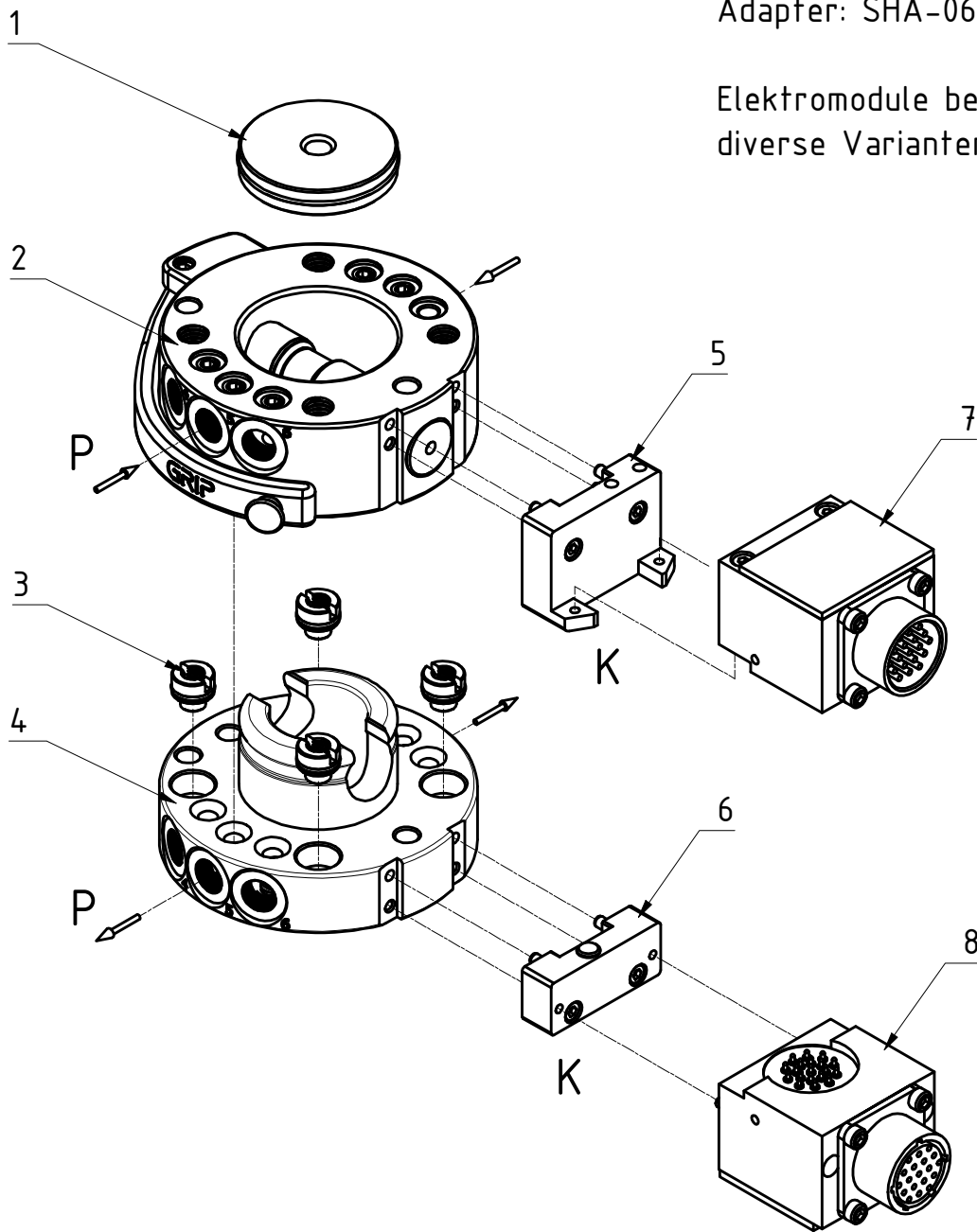


Pos.	GRIP Art.-Nr.	Beschreibung
1	G-ZS080-1	Zentrierscheibe, Al, eloxiert
2	G-SHS080-O-K063-6P	Oberteil, Kopf, TK=63, 6x Luft
3	ZG-GE-M6	Gewindeinsatz M6, VA (50, 63, 80)
4	G-SHS080-U-A063	Unterteil, Adapter, TK=63
5	ZG-AP-SEK100-SHS080-O	Adapterplatte, Oberteil, für SEK100
6	ZG-AP-SEK100-SHS080-U	Adapterplatte, Unterteil, für SEK100
7	G-SEK100-O-1E12-300-M12	SEK100 Oberteil
8	G-SEK100-U-1E12-300-M12	SEK100 Unterteil

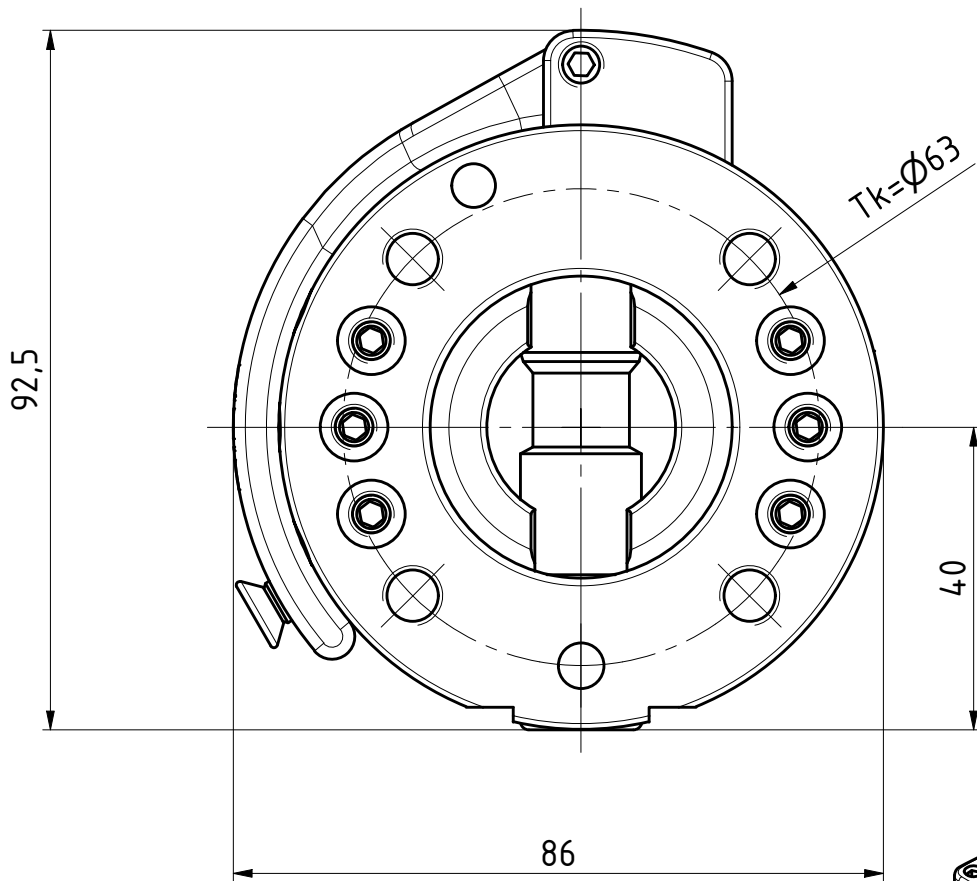
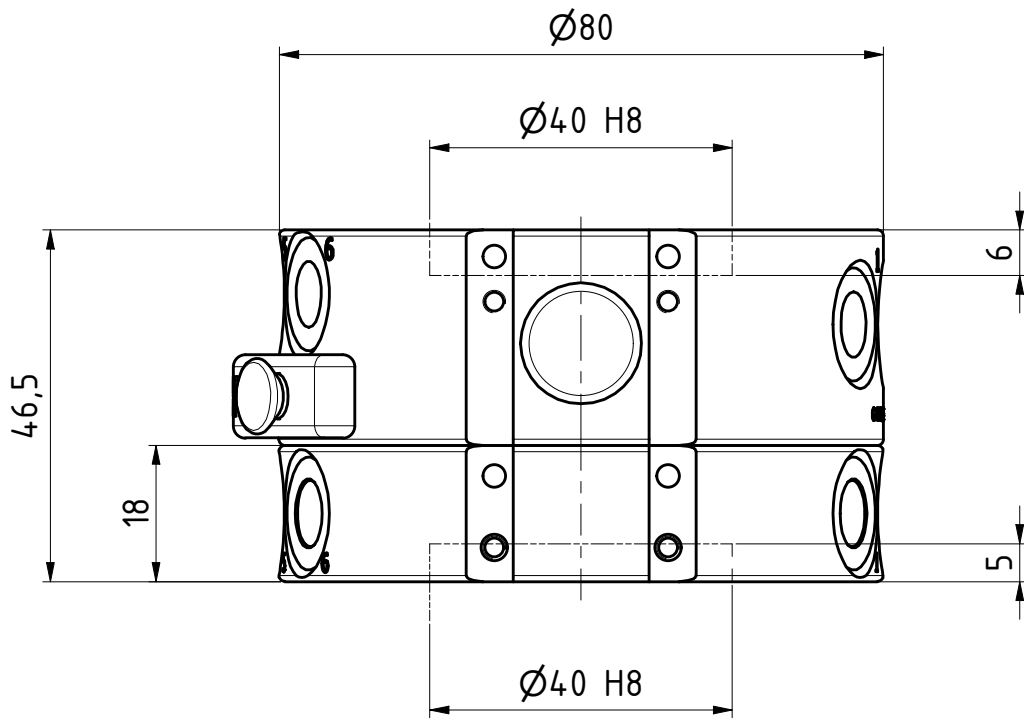
GRIP: G-SHS080 Pro  
 Oberteil: G-SHS080-O-K063-6P  
 Unterteil: G-SHS080-U-A063

S: SHS063  
 Adapter: SHA-063-000-000

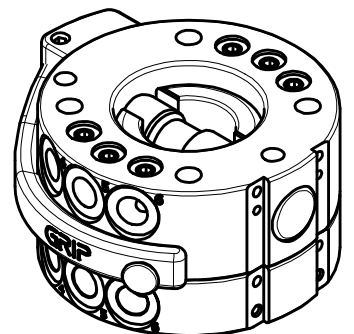
Elektromodule beispielhaft;  
 diverse Varianten verfügbar



Pos.	GRIP Art.-Nr.	Beschreibung	S Art.-Nr.	S ID
1	G-ZS080-1	Zentrierscheibe, Al, eloxiert	A-HWK-063-BOSS	0302765
2	G-SHS080-O-K063-6P	Oberteil, Kopf, TK=63, 6x Luft		
3	ZG-GE-M6	Gewindeeinsatz M6, VA (50, 63, 80)		
4	G-SHS080-U-A063	Unterteil, Adapter, TK=63	SHA-063-000-000	0310421
5	ZG-SHS080-O-K063-K	Adapterplatte K063-K	SHK-063-AKO-K	1304742
6	ZG-SHS080-U-A063-K	Adapterplatte A063-K	SHA-063-AKO-K	1304745
7	G-SWO-K19-K	K19 Elektromodul, Kopf	SWO-K19-K	9937328
8	G-SWO-K19-A	K19 Elektromodul, Adapter	SWO-K19-A	9937329



( 1 : 2 )

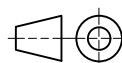


Datum 21.05.2025

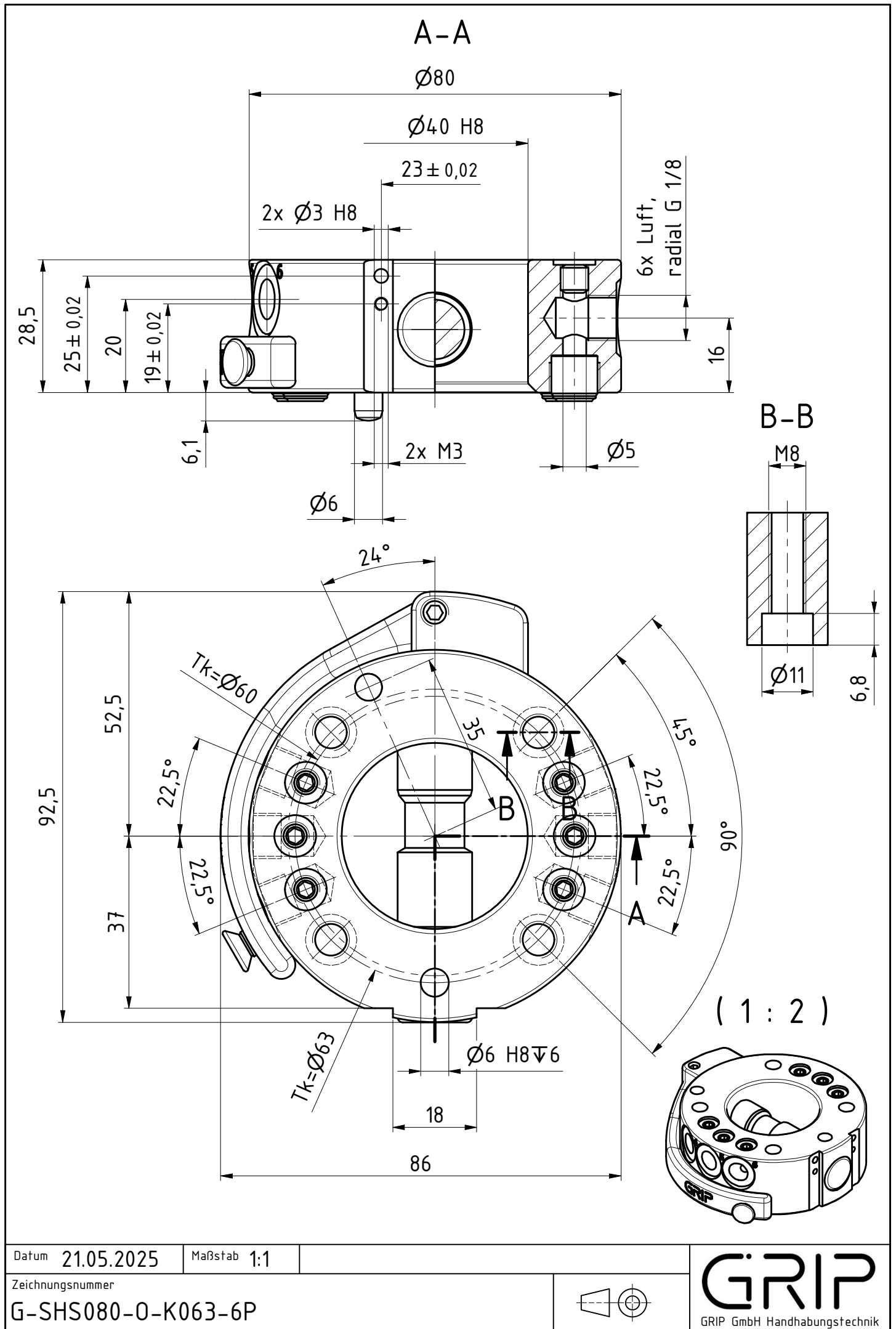
Maßstab 1:1

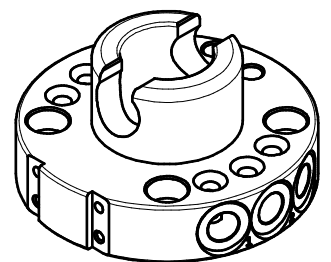
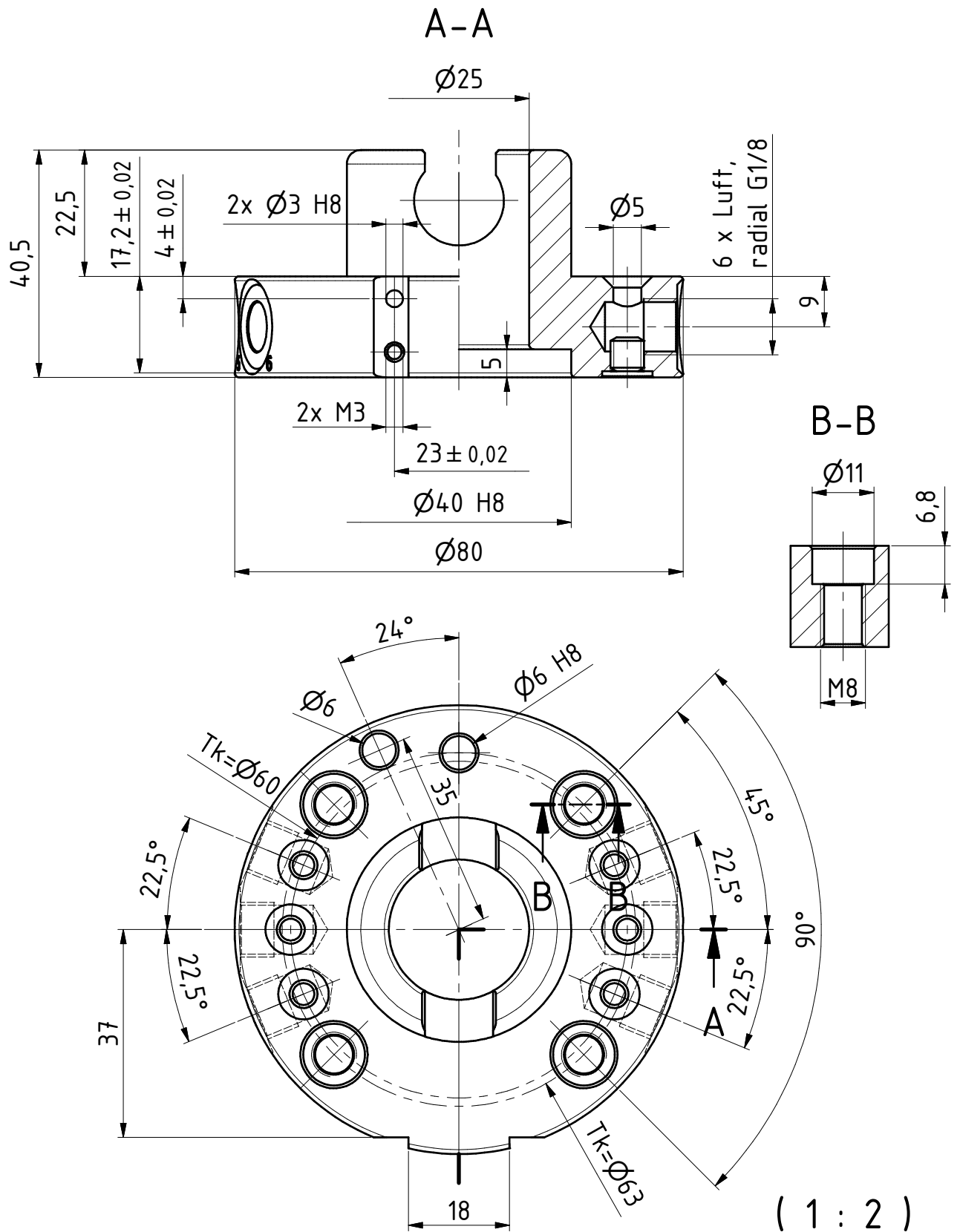
Zeichnungsnummer

G-SHS080-Pro-2ZEP



**GRIP**  
GRIP GmbH Handhabungstechnik



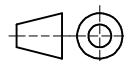


Datum 17.04.2024

Maßstab 1:1

Zeichnungsnummer

G-SHS080-U-A063



**GRIP**  
GRIP GmbH Handhabungstechnik