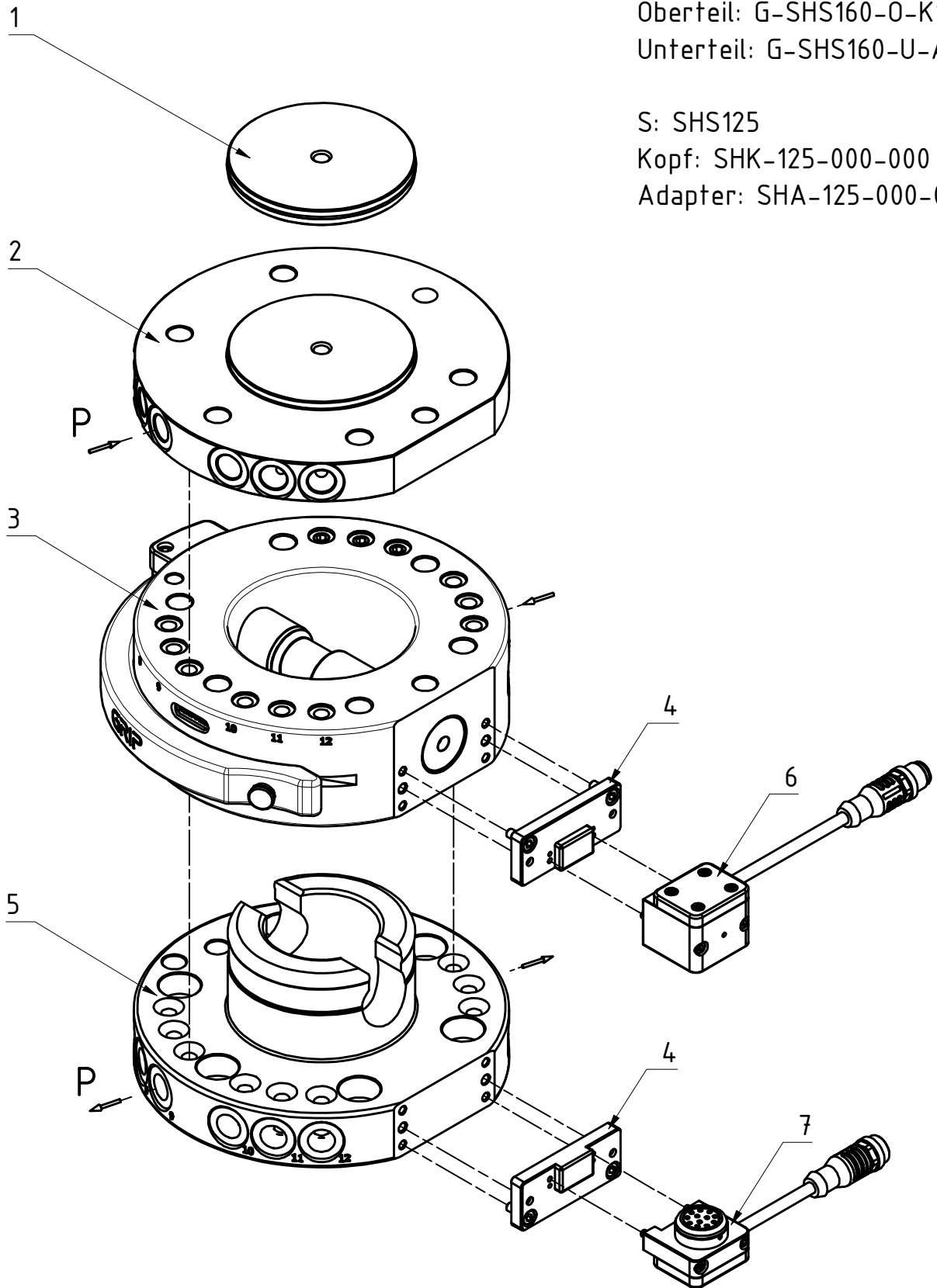


GRIP: G-SHS160
 Oberteil: G-SHS160-O-K125
 Unterteil: G-SHS160-U-A125

S: SHS125
 Kopf: SHK-125-000-000
 Adapter: SHA-125-000-000

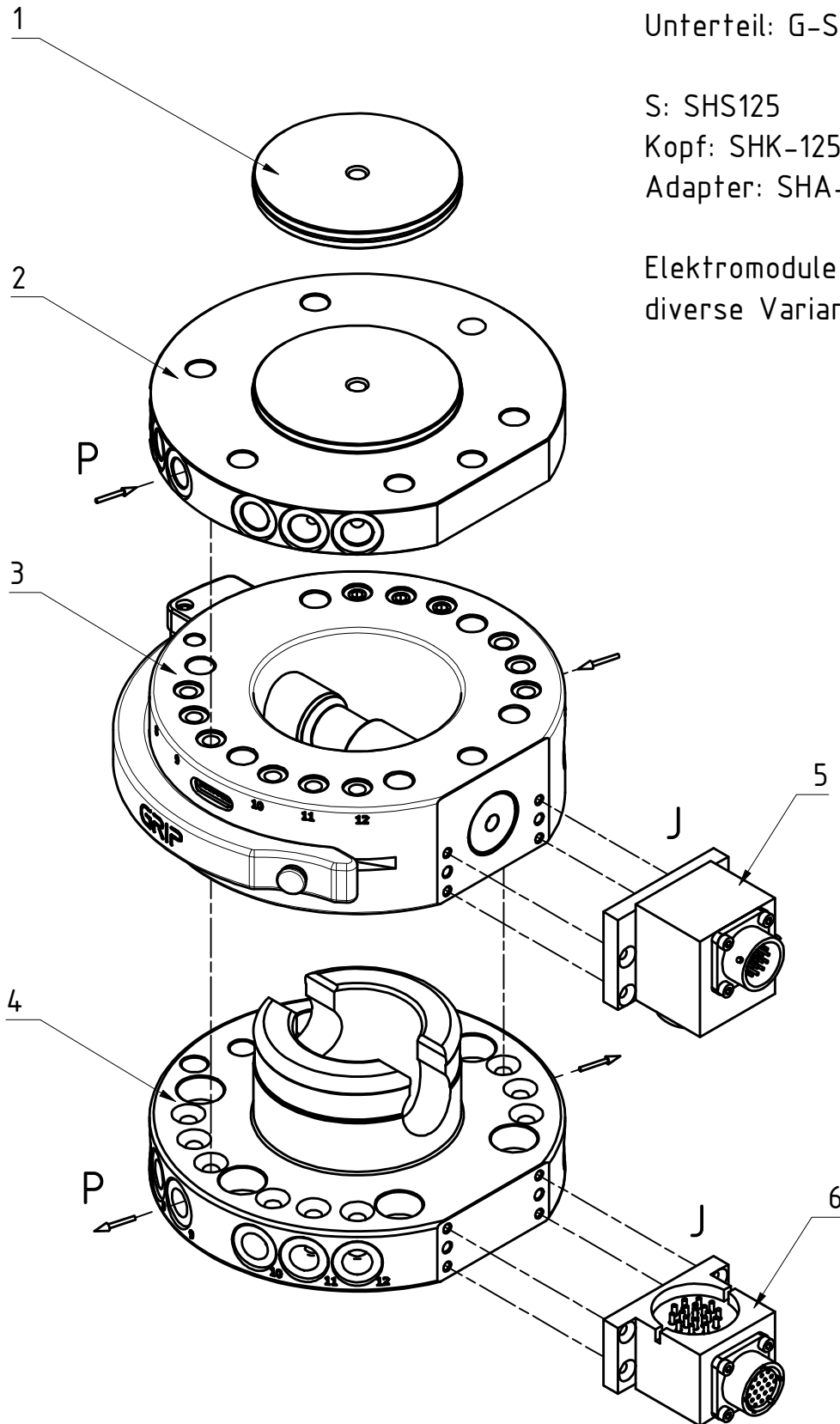


Pos.	GRIP Art.-Nr.	Beschreibung
1	G-ZS160-1	Zentrierscheibe Al, eloxiert
2	G-ZS160-S6P	Pneumatikflansch inkl. G-ZS160-1
3	G-SHS160-O-K125	Oberteil, Kopf, TK=125
4	ZG-AP-SEK100-SHS125	Adapterplatte, für SEK100
5	G-SHS160-U-A125	Unterteil, Adapter, TK=125
6	G-SEK100-O-1E12-300-M12	SEK100 Oberteil
7	G-SEK100-U-1E12-300-M12	SEK100 Unterteil

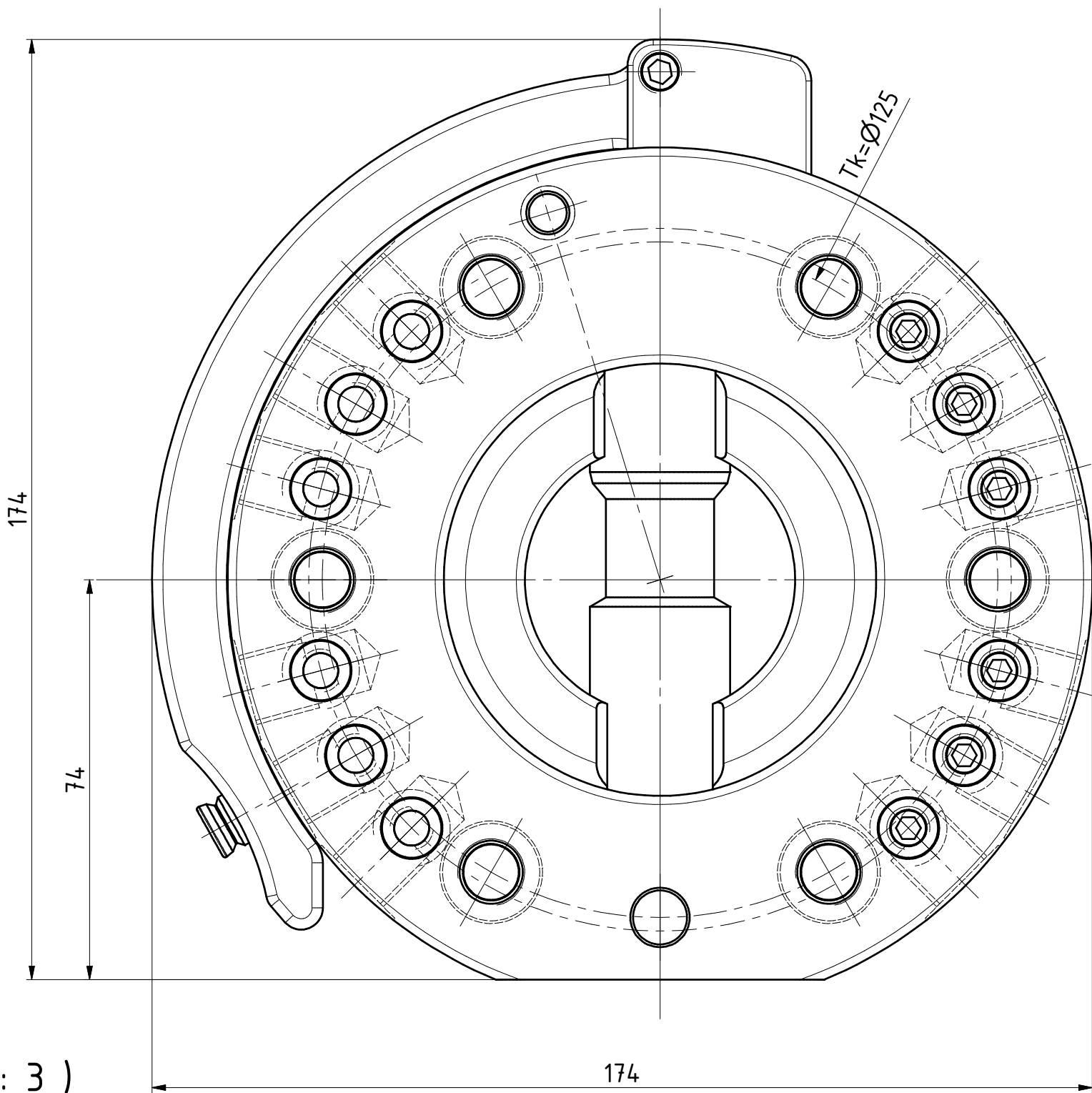
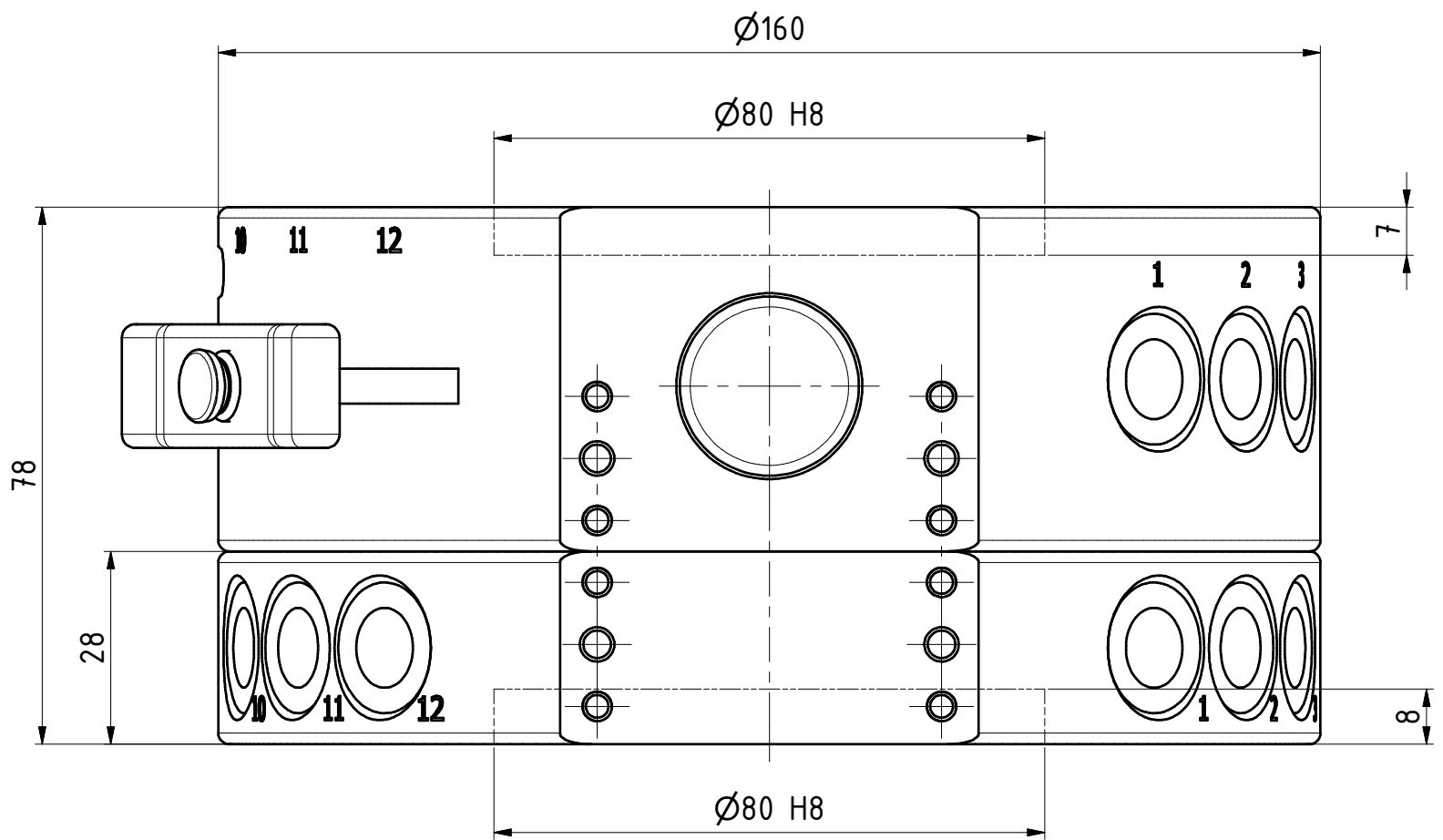
GRIP: G-SHS160
 Oberteil: G-SHS160-O-K125
 Unterteil: G-SHS160-U-A125

S: SHS125
 Kopf: SHK-125-000-000
 Adapter: SHA-125-000-000

Elektromodule beispielhaft;
 diverse Varianten verfügbar

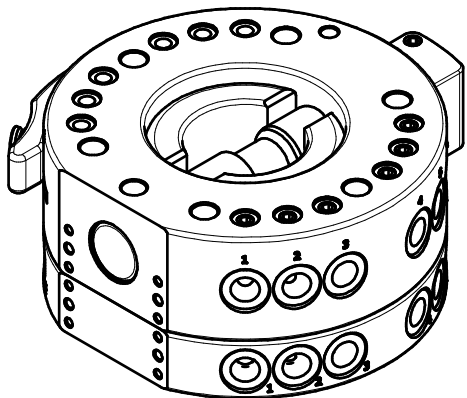


Pos.	GRIP Art.-Nr.	Beschreibung	S Art.-Nr.	S ID
1	G-ZS160-1	Zentrierscheibe Al, eloxiert	A-HWK-125-BOSS	0302827
2	G-ZS160-S6P	Pneumatikflansch inkl. G-ZS160-1	A-SHK-125-P-RADIAL	1391576
3	G-SHS160-O-K125	Oberteil, Kopf, TK=125	SHK-125-000-000	0310450
4	G-SHS160-U-A125	Unterteil, Adapter, TK=125	SHA-125-000-000	0310451
5	G-SW0-R19-K	R19 Elektromodul, Kopf	SW0-R19-K	9935815
6	G-SW0-R19-A	R19 Elektromodul, Adapter	SW0-R19-A	9935816

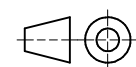


(1 : 3)

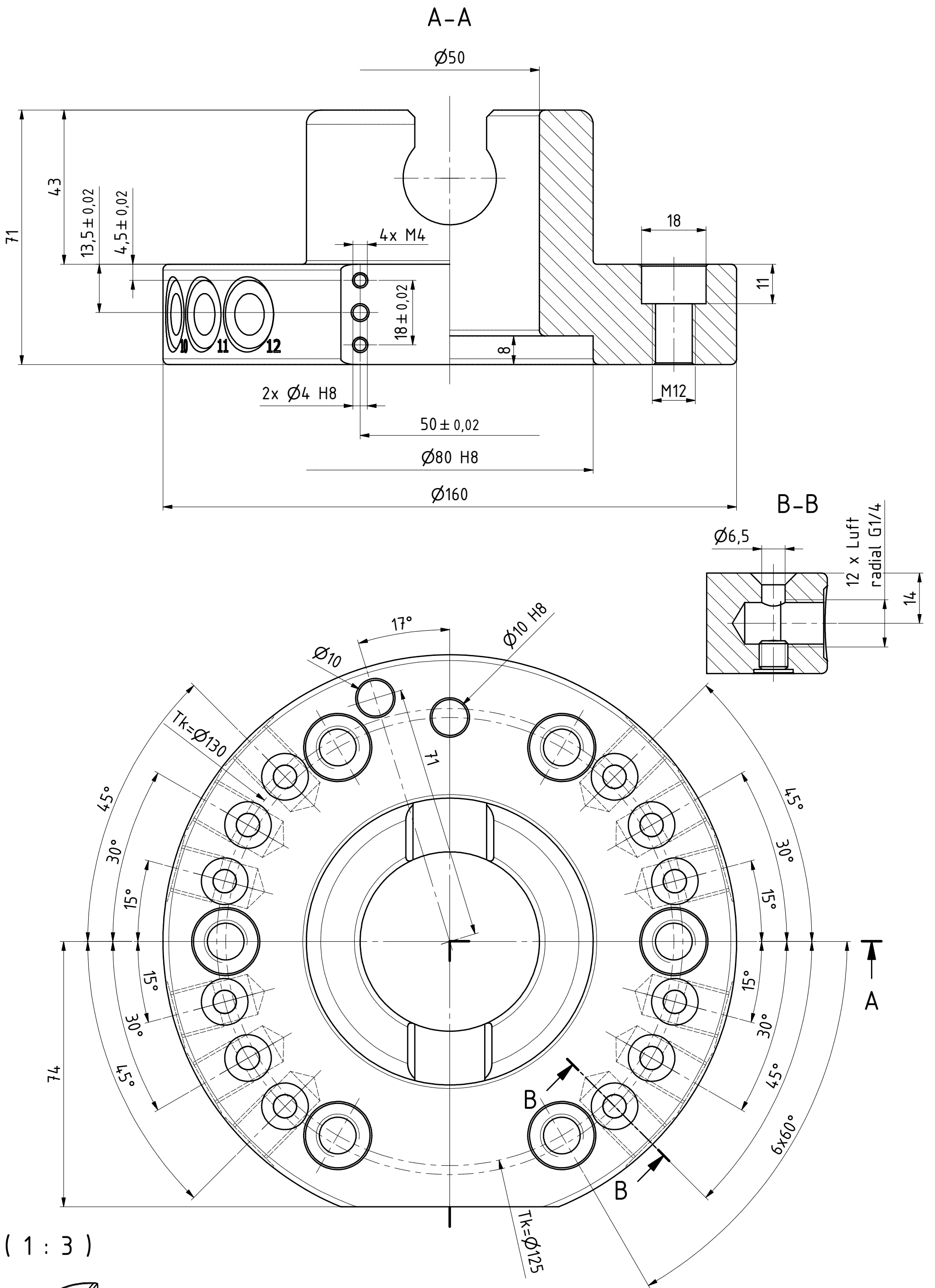
174



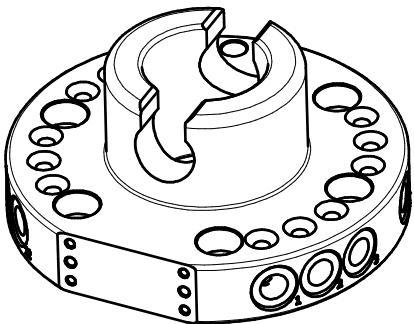
Datum 17.04.2024 Maßstab 1:1
 Zeichnungsnummer
 G-SHS160-2ZEP



GRIP
 GRIP GmbH Handhabungstechnik



(1 : 3)



Datum 17.04.2024	Maßstab 1:1		
Zeichnungsnummer G-SHS160-U-A125			