

GRIP: G-SHS125
 Oberteil: G-SHS125-O-K100
 Unterteil: G-SHS125-U-A100

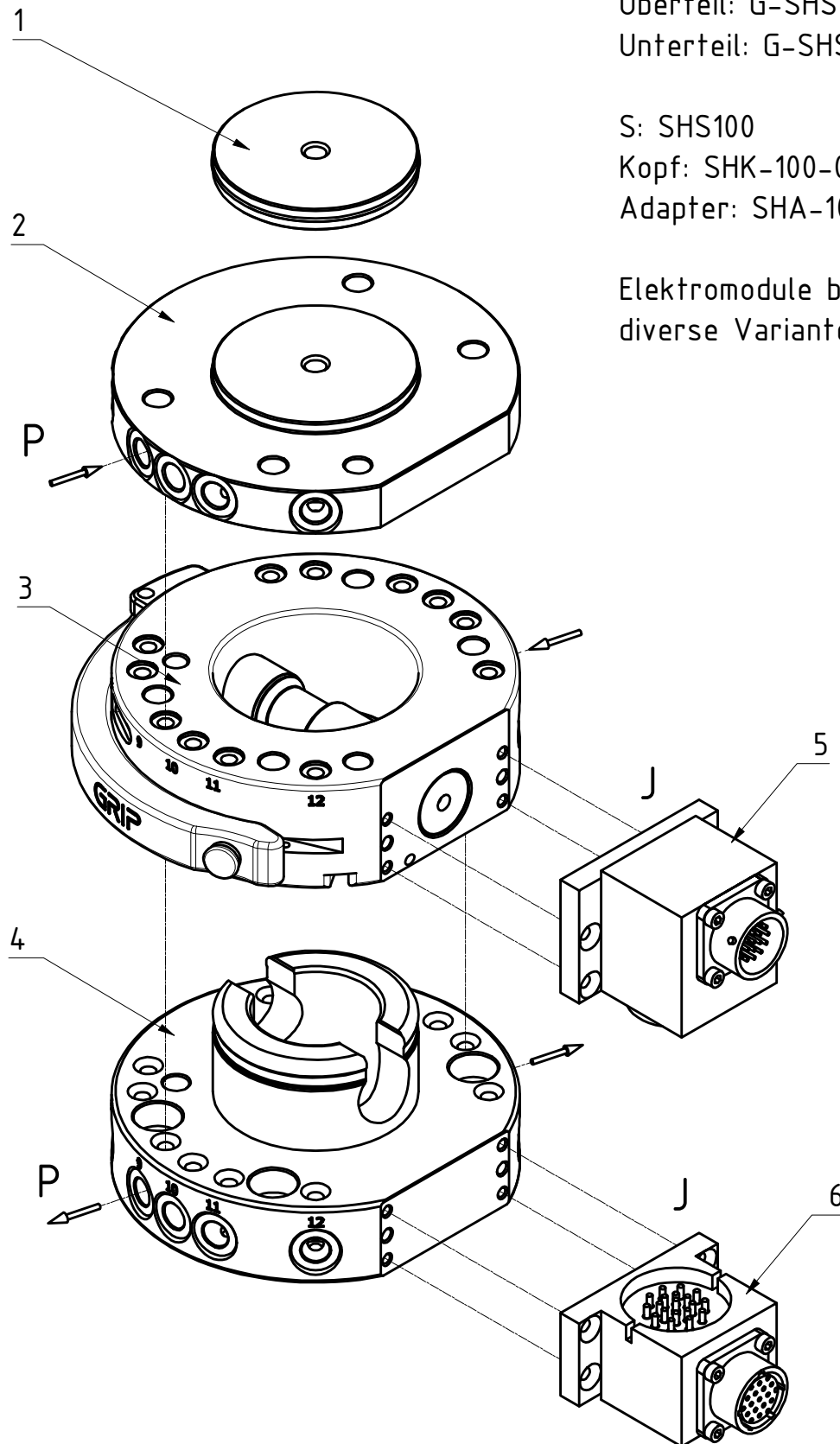
S: SHS100
 Kopf: SHK-100-000-000
 Adapter: SHA-100-000-000

Pos.	GRIP Art.-Nr.	Beschreibung
1	G-ZS125-1	Zentrierscheibe Al, eloxiert
2	G-ZS125-S6P	Pneumatikflansch inkl. G-ZS125-1
3	G-SHS125-O-K100	Oberteil, Kopf, TK=100
4	ZG-AP-SEK100-SHS125	Adapterplatte, für SEK100
5	G-SHS125-U-A100	Unterteil, Adapter, TK=100
6	G-SEK100-O-1E12-300-M12	SEK100 Oberteil
7	G-SEK100-U-1E12-300-M12	SEK100 Unterteil

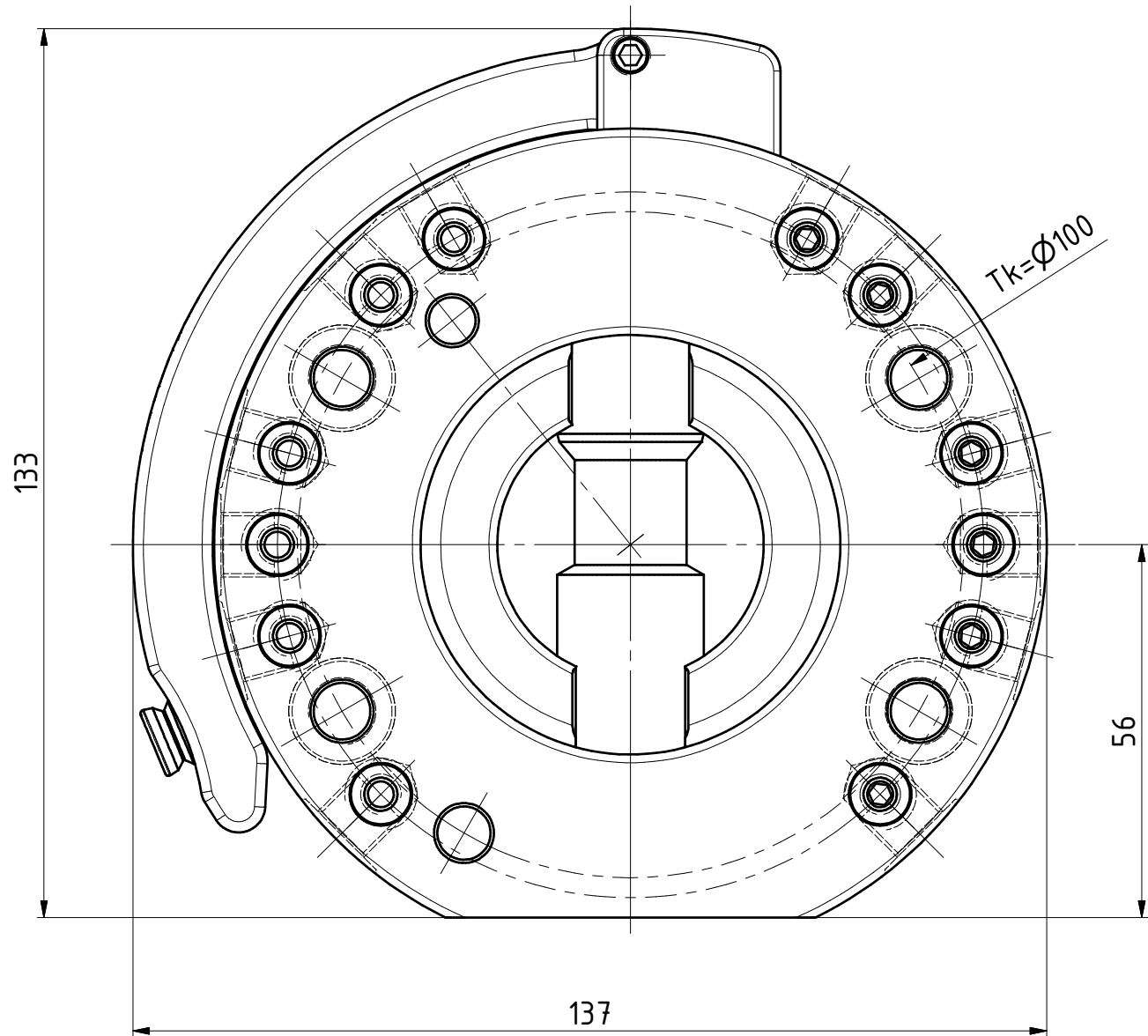
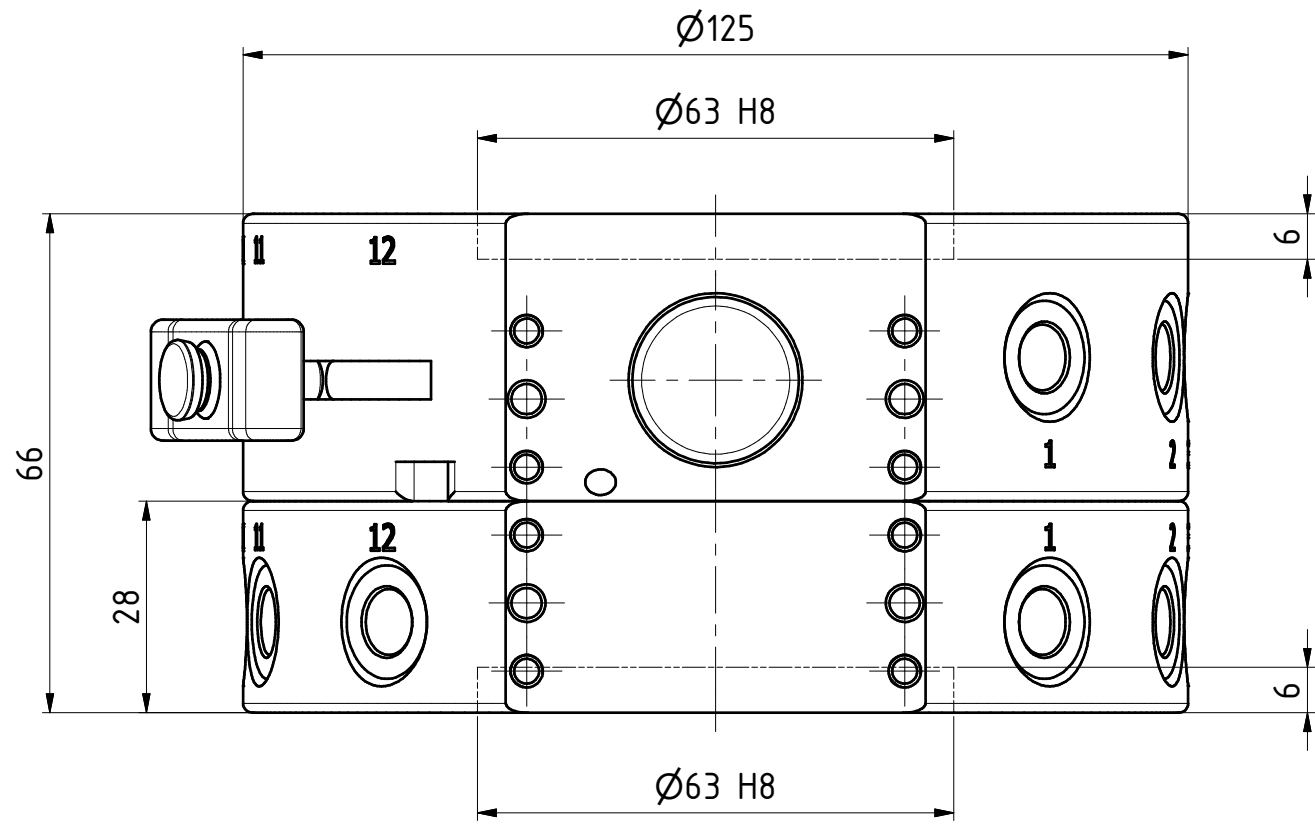
GRIP: G-SHS125
 Oberteil: G-SHS125-O-K100
 Unterteil: G-SHS125-U-A100

S: SHS100
 Kopf: SHK-100-000-000
 Adapter: SHA-100-000-000

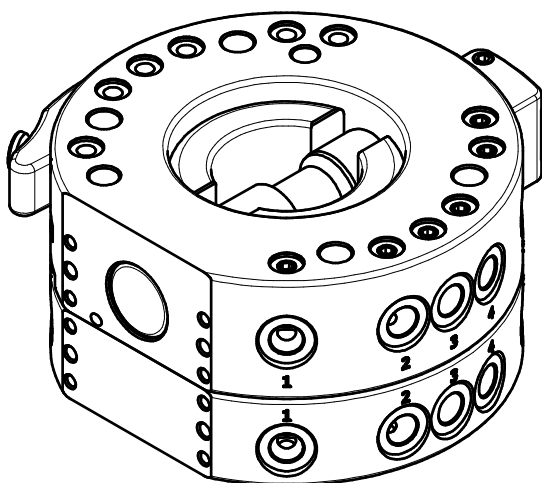
Elektromodule beispielhaft;
 diverse Varianten verfügbar



Pos.	GRIP Art.-Nr.	Beschreibung	S Art.-Nr.	S ID
1	G-ZS125-1	Zentrierscheibe Al, eloxiert	A-HWK-100-BOSS	0302802
2	G-ZS125-S6P	Pneumatikflansch inkl. G-ZS125-1	A-SHK-100-P-RADIAL	1391567
3	G-SHS125-O-K100	Oberteil, Kopf, TK=100	SHK-100-000-000	0310440
4	G-SHS125-U-A100	Unterteil, Adapter, TK=100	SHA-100-000-000	0310441
5	G-SW0-R19-K	R19 Elektromodul, Kopf	SW0-R19-K	9935815
6	G-SW0-R19-A	R19 Elektromodul, Adapter	SW0-R19-A	9935816

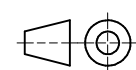


(1 : 2)

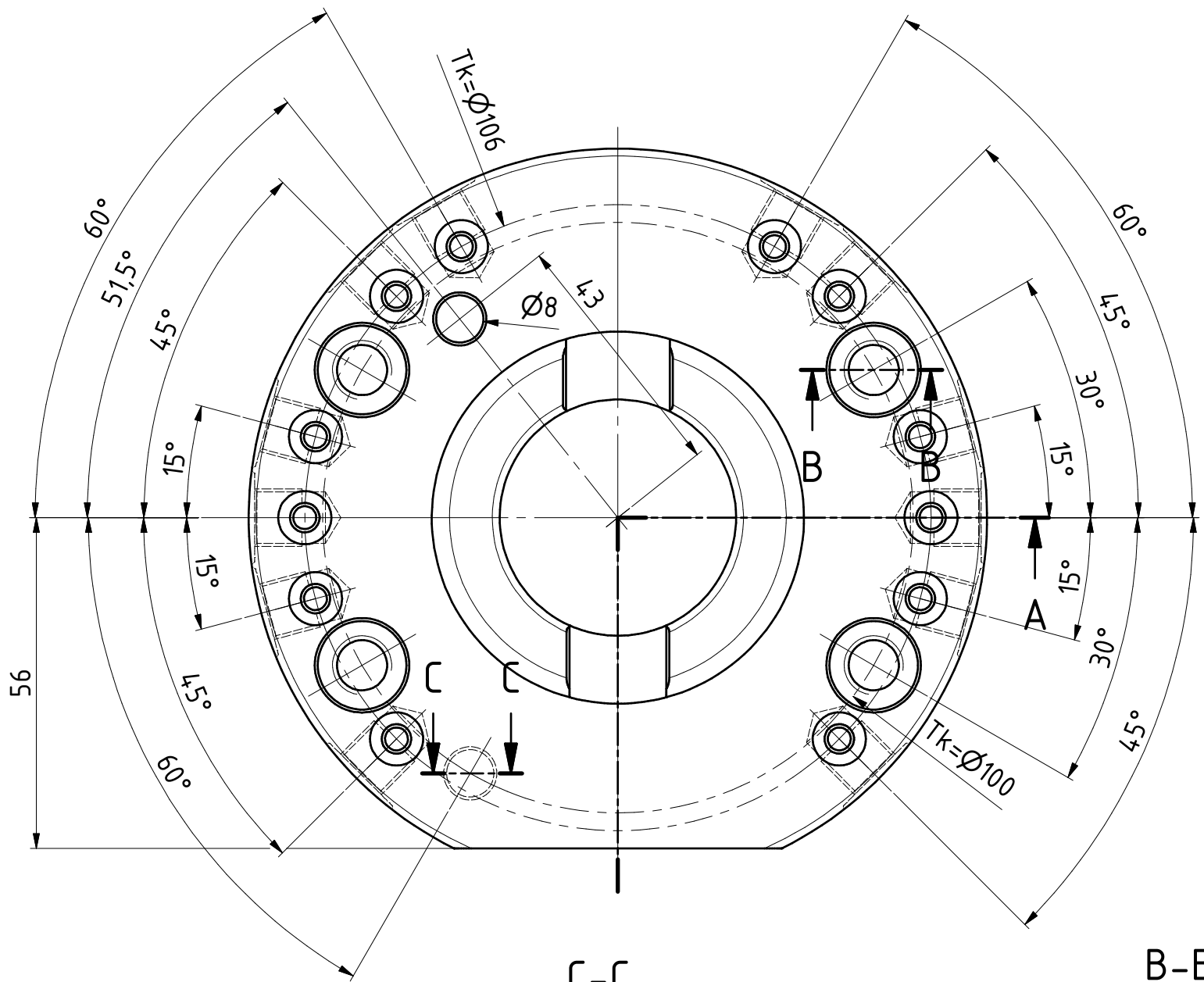
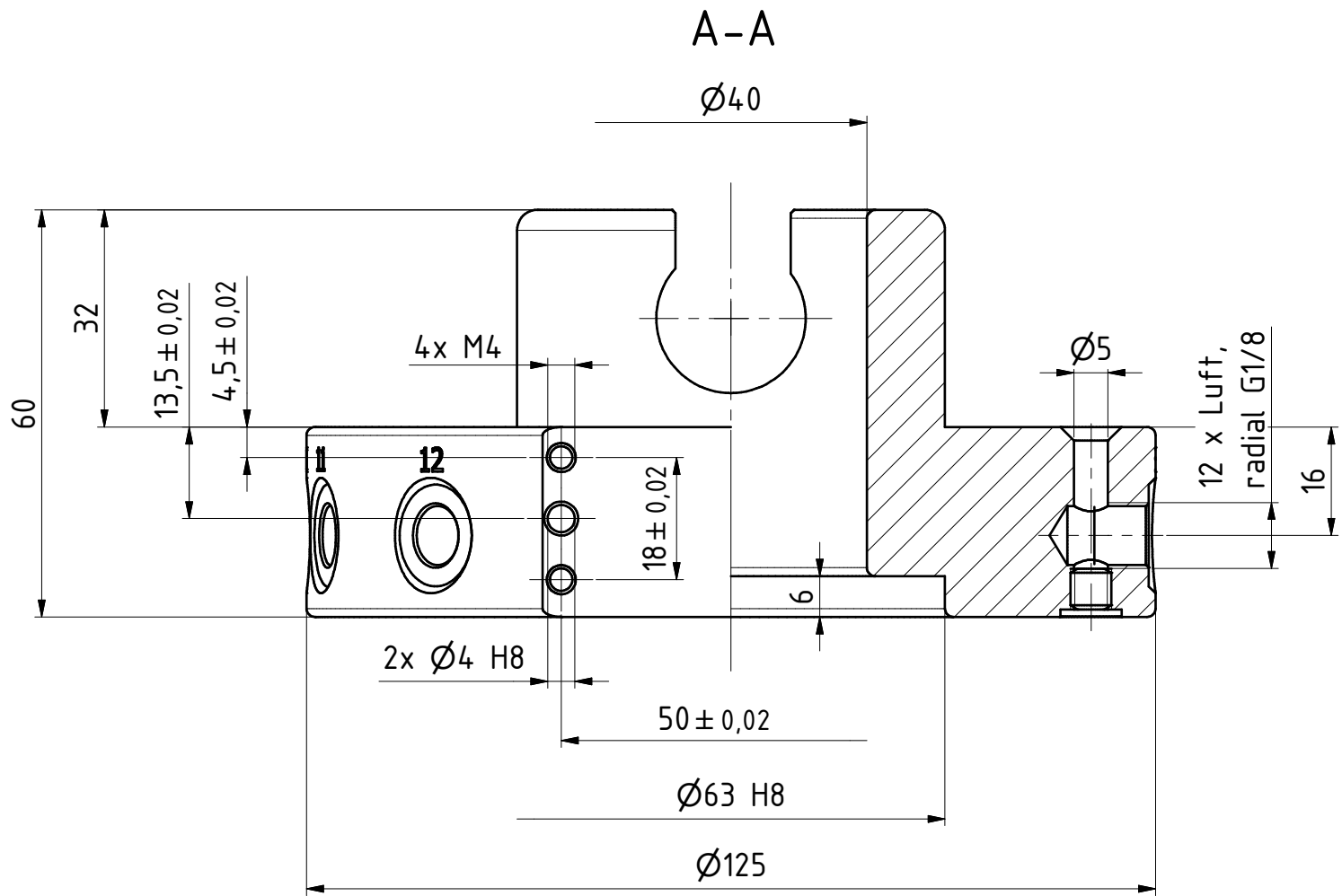


Datum 17.04.2024 Maßstab 1:1

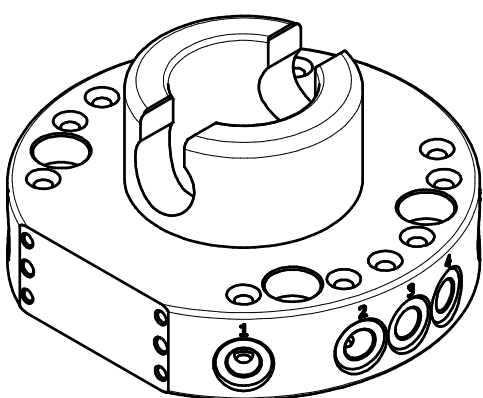
Zeichnungsnummer
G-SHS125-2ZEP



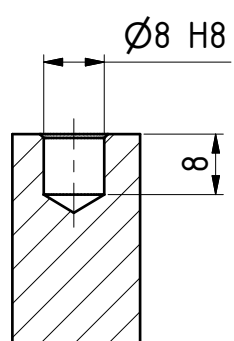
GRIP
GRIP GmbH Handhabungstechnik



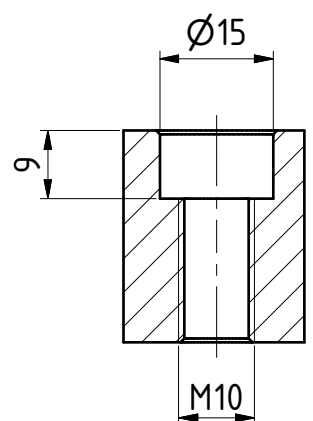
(1 : 2)



C-C

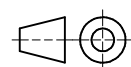


B-B



Datum 17.04.2024 Maßstab 1:1

Zeichnungsnummer
G-SHS125-U-A100



GRIP
GRIP GmbH Handhabungstechnik