

ZG-AC-IN1-200-M8

Technische Daten

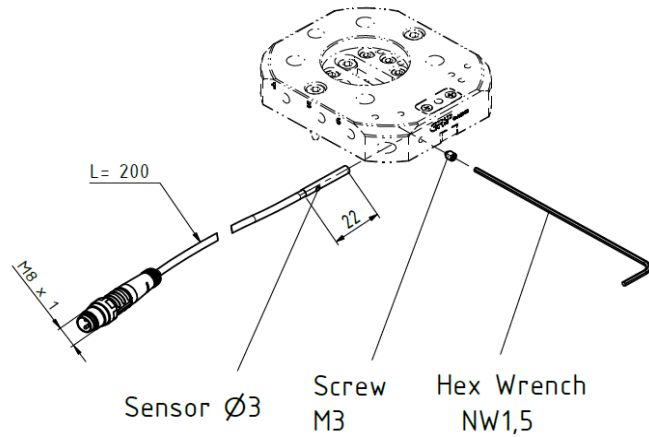
GRIP

Funktionsweise:

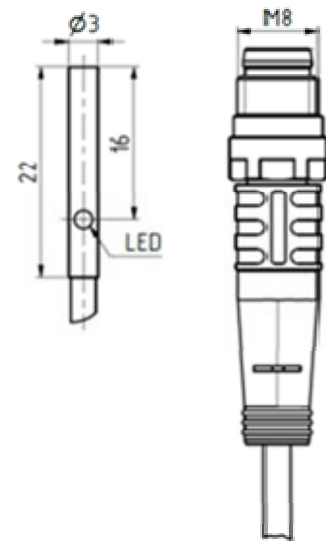
Induktiver, berührungsloser Sensor
Norm-Schaltabstand

Vorteile:

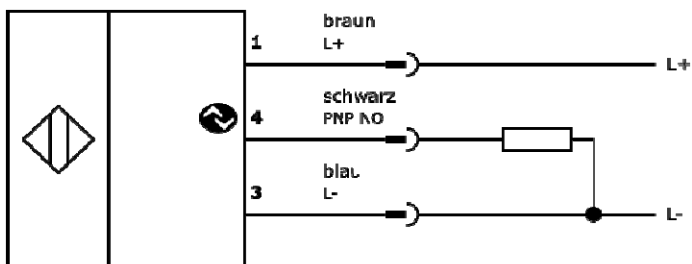
Schnelle und einfache Einrichtung
Kompaktes Design
Hohe Schaltgenauigkeit
Hohe Wiederholgenauigkeit
Unempfindlich gegen Stöße und Vibrationen
Schmutzunempfindlich
Lange Lebensdauer



Technische Daten	AC-IN1
Gehäuse Material	V2A (1.4301)
Sensor Außenmaße	Ø3 x 22 mm
Schaltausgang	PNP-Schließer
Betriebsspannung	10 - 30V DC
Bemessungsschaltstrom	100 mA
Spannungsabfall	1,5 V
Temperaturbereich	- 25° C ... +70° C
Kurzschlusschutz	integriert
Verpolungsschutz	integriert
Schutzklasse nach DIN EN 60529	IP67
Verbindung	M8 Stecker, 3 polig, 200 mm
Anzugsmoment der Befestigungsschraube	0.8 Nm
Gewicht	15 g
Konformität	RoHS



Schaltplan



Bestell-Nr.	Lieferumfang
ZG-AC-IN1-200-M8	Induktiver Sensor, M8 Stecker, 3 polig, Kabel l = 200 mm
	Festellschraube M3
	Sechskantschlüssel NW1,5

ZG-AC-IN2-300-M8

Technische Daten

GRIP

Funktionsweise:

Induktiver, berührungsloser Sensor

Norm-Schaltabstand

Schaltflagge **ZG-AC063-IN2-SF1** wird benötigt

Vorteile:

Schnelle und einfache Einrichtung

Kompaktes Design

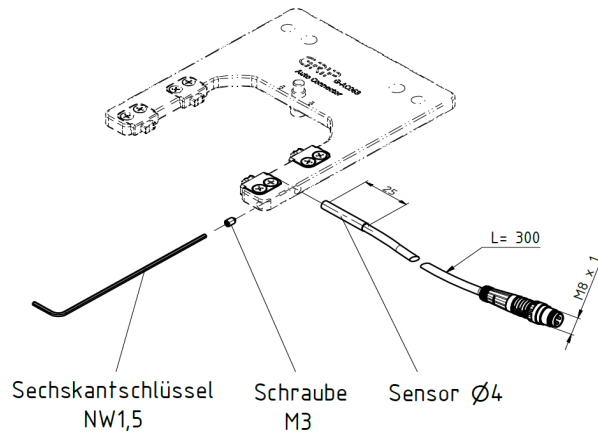
Hohe Schaltgenauigkeit

Hohe Wiederholgenauigkeit

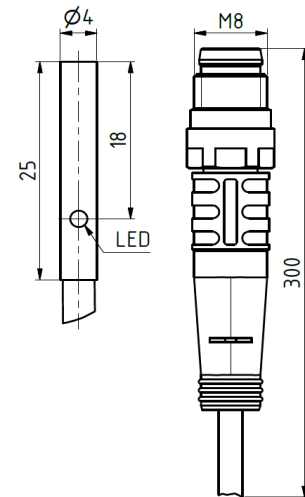
Unempfindlich gegen Stöße und Vibrationen

Schmutzunempfindlich

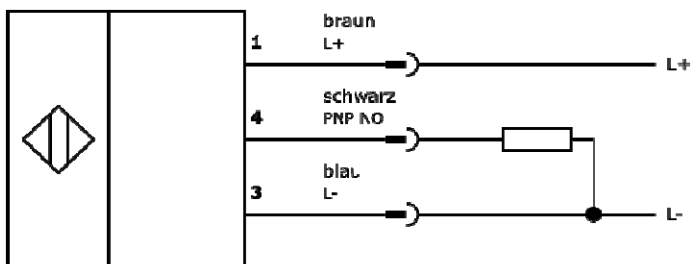
Lange Lebensdauer



Technische Daten	AC-IN2
Gehäuse Material	Neusilber
Sensor Außenmaße	Ø4 x 25 mm
Schaltausgang	PNP-Schließer
Betriebsspannung	10 - 30V DC
Bemessungsschaltstrom	200 mA
Spannungsabfall	2 V
Temperaturbereich	- 25° C ... +70° C
Kurzschlusschutz	integriert
Verpolungsschutz	integriert
Schutzklasse nach DIN EN 60529	IP67
Verbindung	M8 Stecker, 3 polig, 300 mm
Anzugsmoment der Befestigungsschraube	0.8 Nm
Gewicht	11 g
Konformität	RoHS / Reach



Schaltplan



Bestell-Nr.	Lieferumfang
ZG-AC-IN2-300-M8	Induktiver Sensor, M8 Stecker, 3 polig, Kabel l = 300 mm
	Festellschraube M3
	Sechskantschlüssel NW1,5
	Sensor Schaltflagge M2
ZG-AC063-IN2-SF1	Sechskantschlüssel NW1,5
	Positionierschablonen