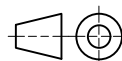


Datum 27.10.25

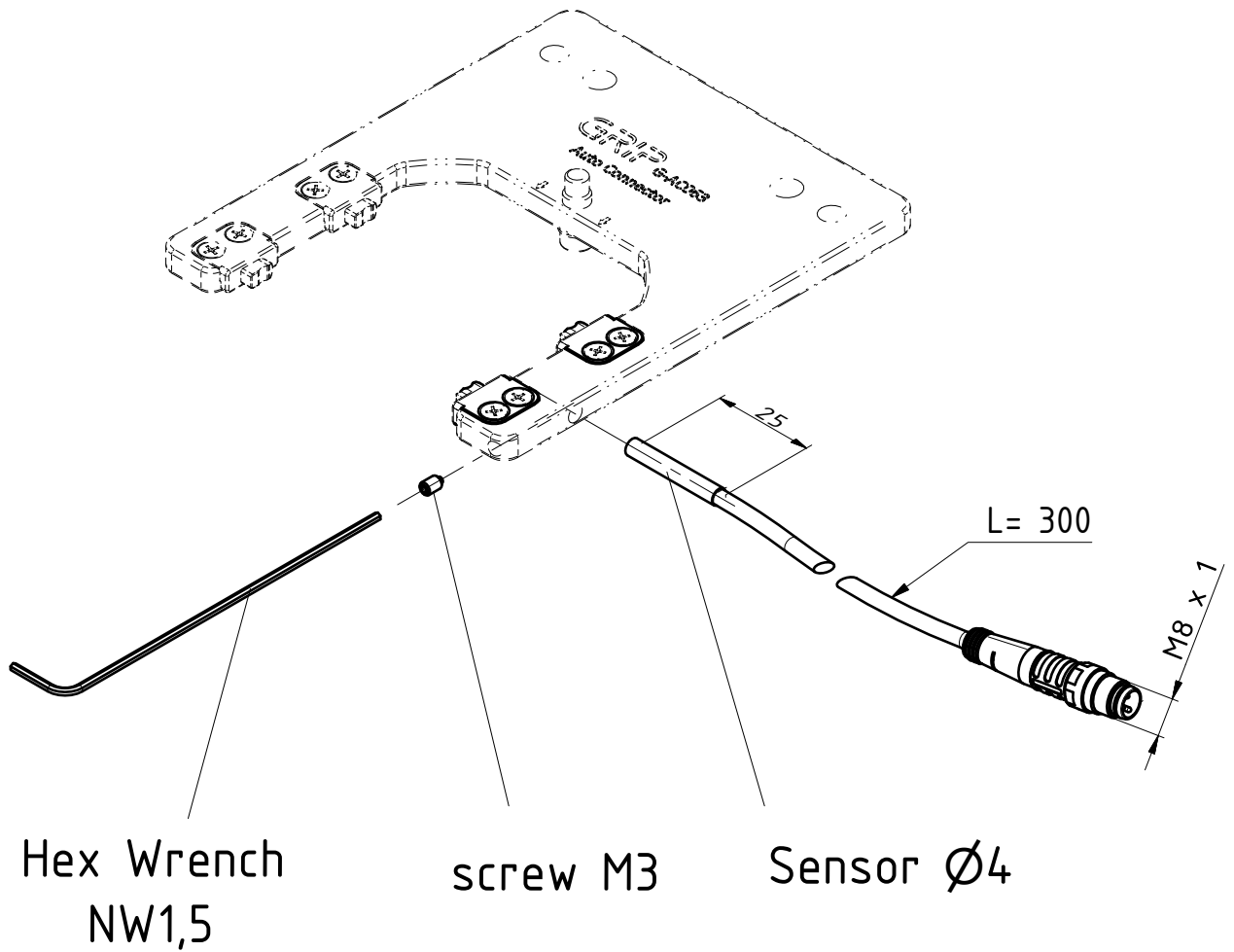
Maßstab 1:1,5

Zeichnungsnummer

ZG-AC-IN1-200-M8



**GRIP**  
GRIP GmbH Handhabungstechnik

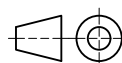


Datum 27.06.23

Maßstab 1:1,5

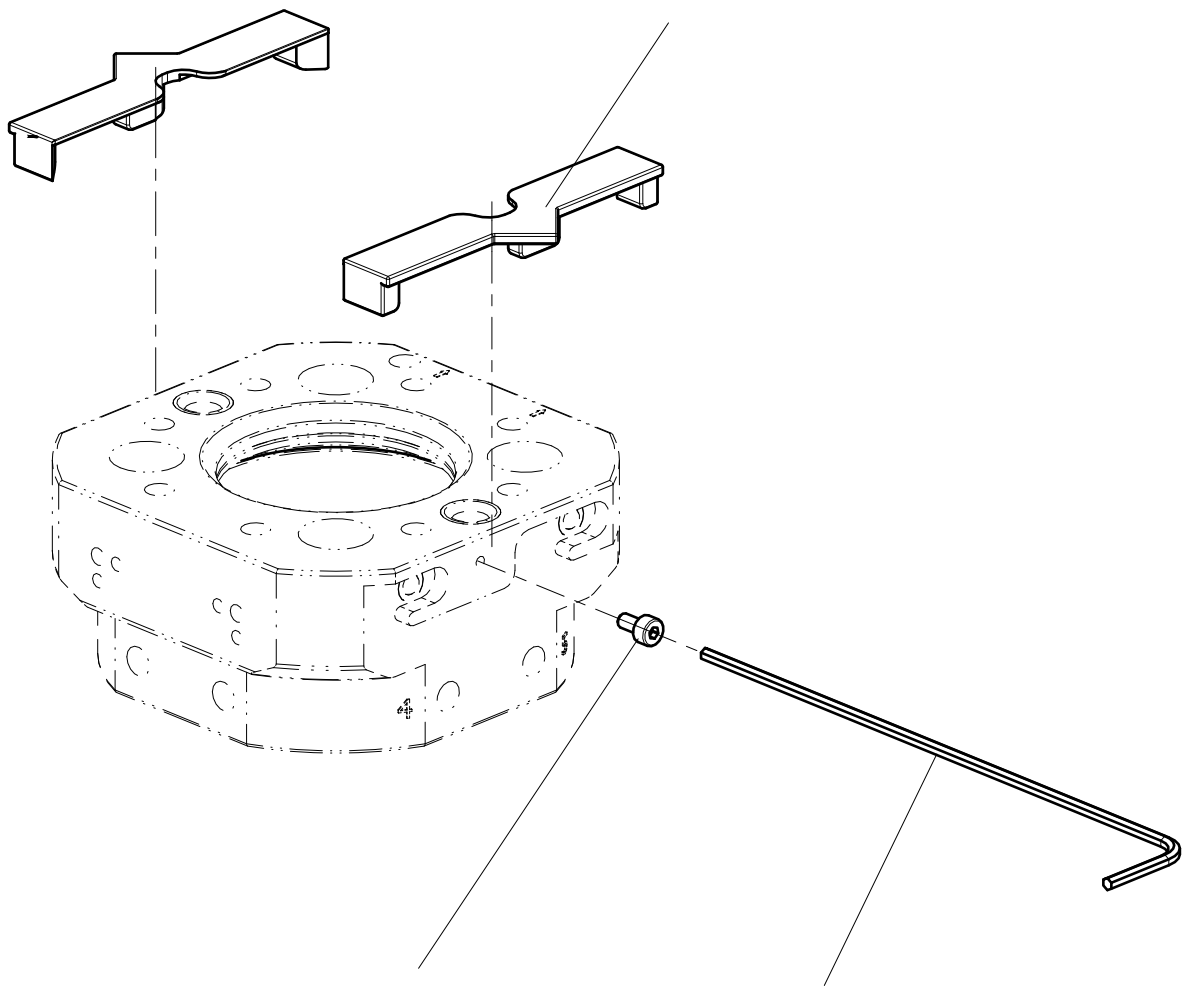
Zeichnungsnummer

ZG-AC-IN2-300-M8



**GRIP**  
GRIP GmbH Handhabungstechnik

teaching  
template



switching flag

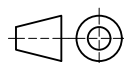
Hex Wrench  
NW1.5

Datum 11.05.23

Maßstab 1:1

Zeichnungsnummer

ZG-AC063-IN2-SF



**GRIP**  
GRIP GmbH Handhabungstechnik