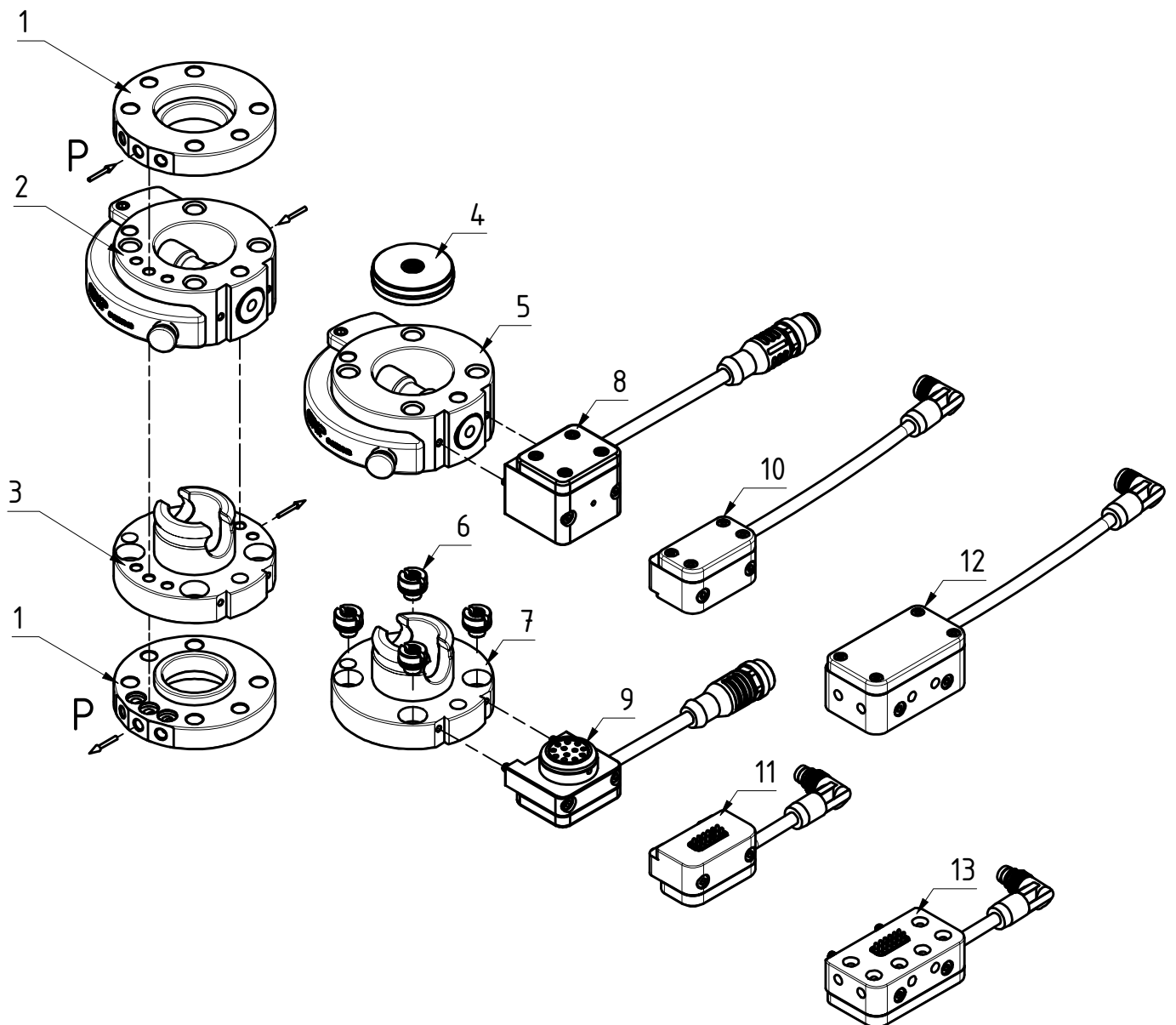
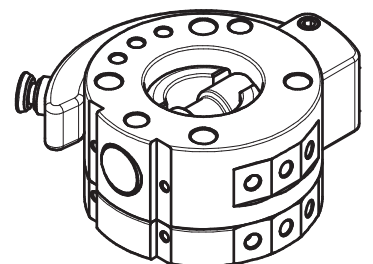
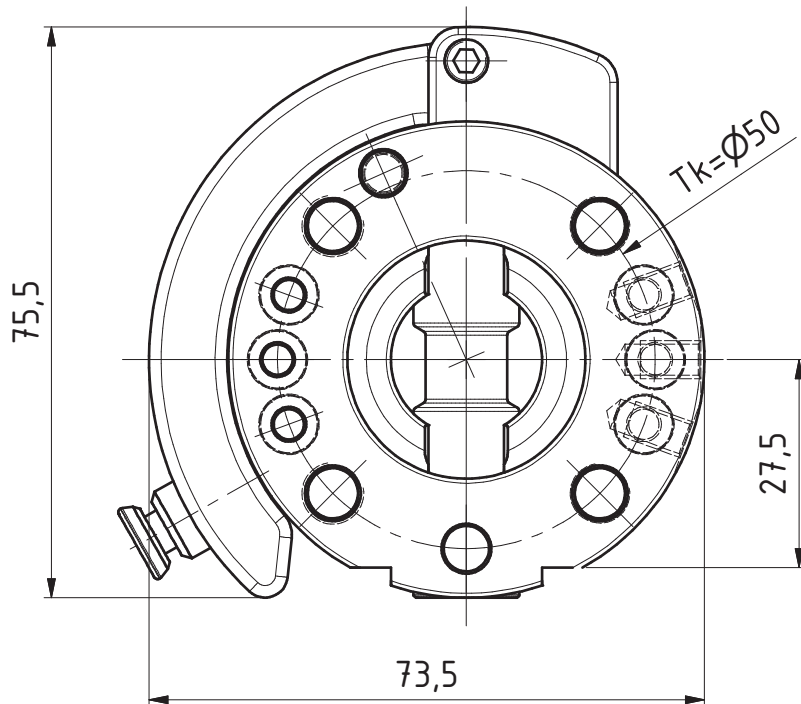
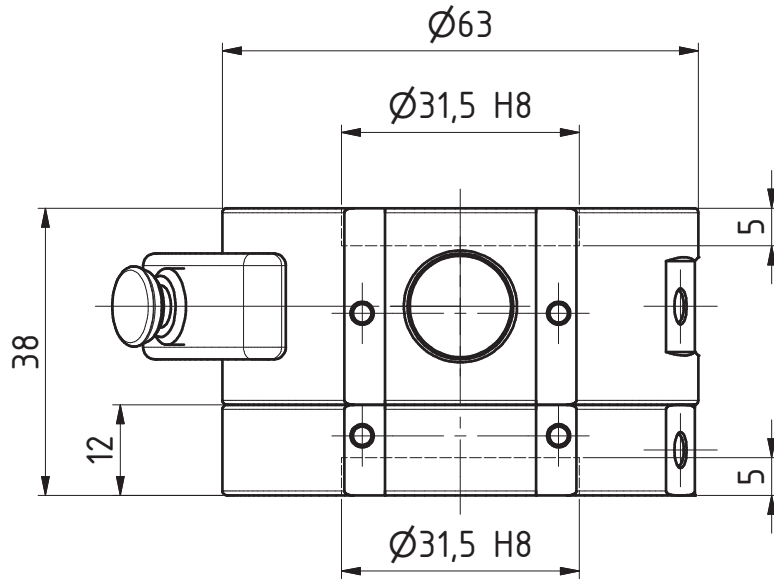


Produktübersicht
G-SHW063-P / G-SHW063
inkl. Zubehör



Pos.	GRIP Art.-Nr.	Beschreibung
1	G-AF063-3PM5	Pneumatikflansch, 3x Luft M5
2	G-SHW063-20EP	Unterteil, 6 Luftdurchführungen, TK=Ø50 mm
3	G-SHW063-2UEP	Oberteil, 6 Luftdurchführungen, TK=Ø50 mm
4	G-ZS063-1	Zentrierscheibe, Al, eloxiert
5	G-SHW063-20E	Oberteil, TK=Ø50 mm
6	ZG-GE-M6	Gewindeinsatz M6, VA (passend zu Baugrößen 63 u. 80)
7	G-SHW063-2UE	Unterteil, TK=Ø50 mm
8	G-SEK100-O-1E12-300-M12	SEK100 Oberteil, M12 Stecker
9	G-SEK100-U-1E12-300-M12	SEK100 Unterteil, M12 Buchse
10	G-SEK100-O-1FE12-300-M8	SEK100 Oberteil, M8 Buchse
11	G-SEK100-U-1FE12-40-M8	SEK100 Unterteil, gefederte Kontakte, M8 Stecker
12	G-SEK100-O-6PM5-1FE12-300-M8	SEK100 Oberteil, 6x Luft, M8 Buchse
13	G-SEK100-U-6PM5-1FE12-40-M8	SEK100 Unterteil, 6x Luft, gefederte Kontakte, M8 Stecker

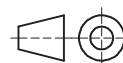


Datum 30.06.2023

Maßstab 1:1

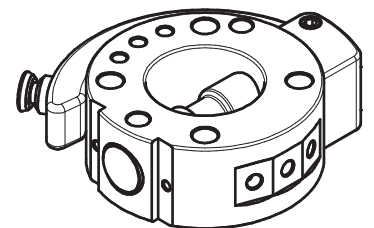
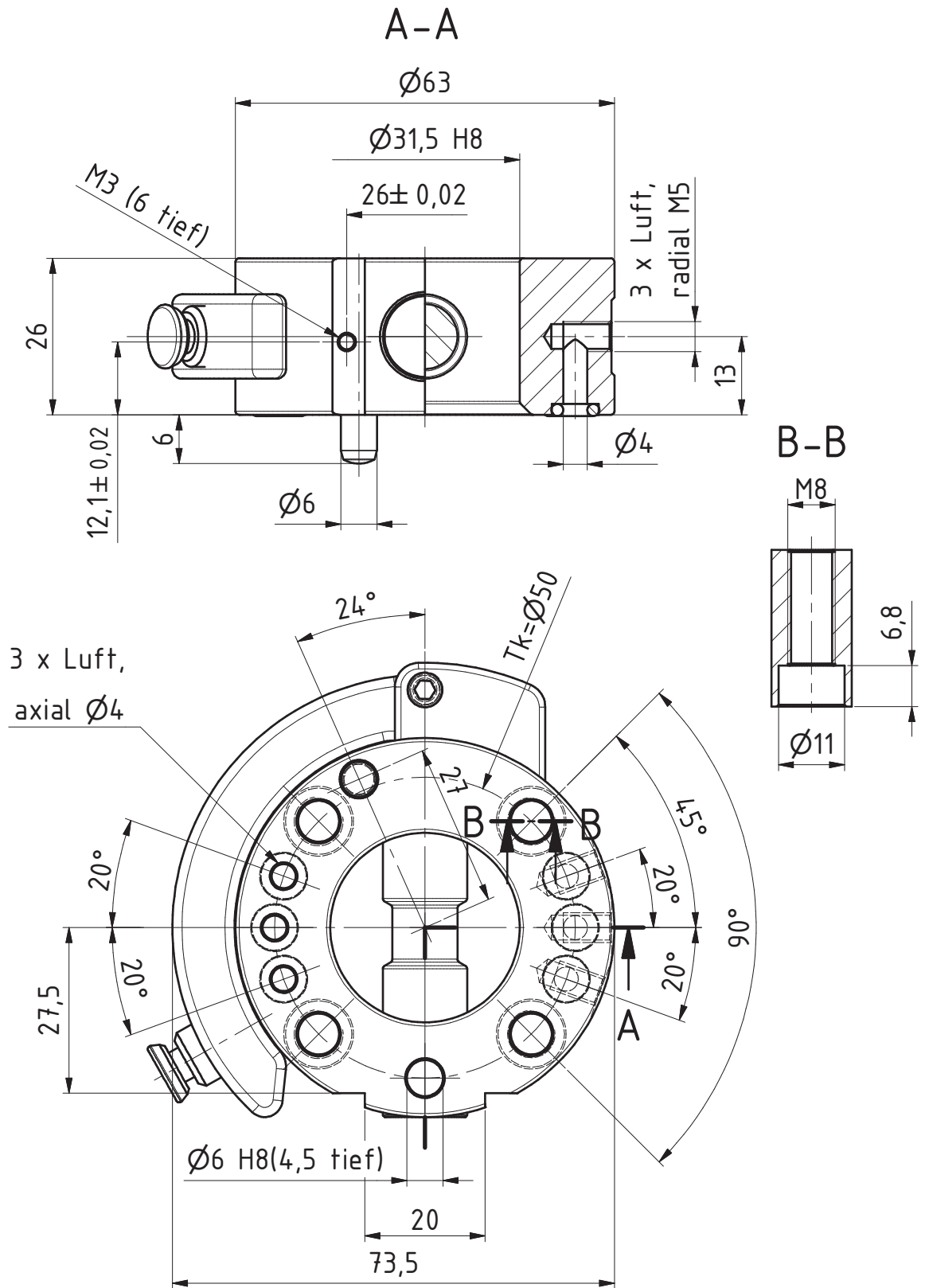
Zeichnungsnummer

G-SHW063-2ZEP



GRIP

GRIP GmbH Handhabungstechnik

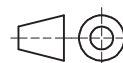


Datum 30.06.2023

Maßstab 1:1

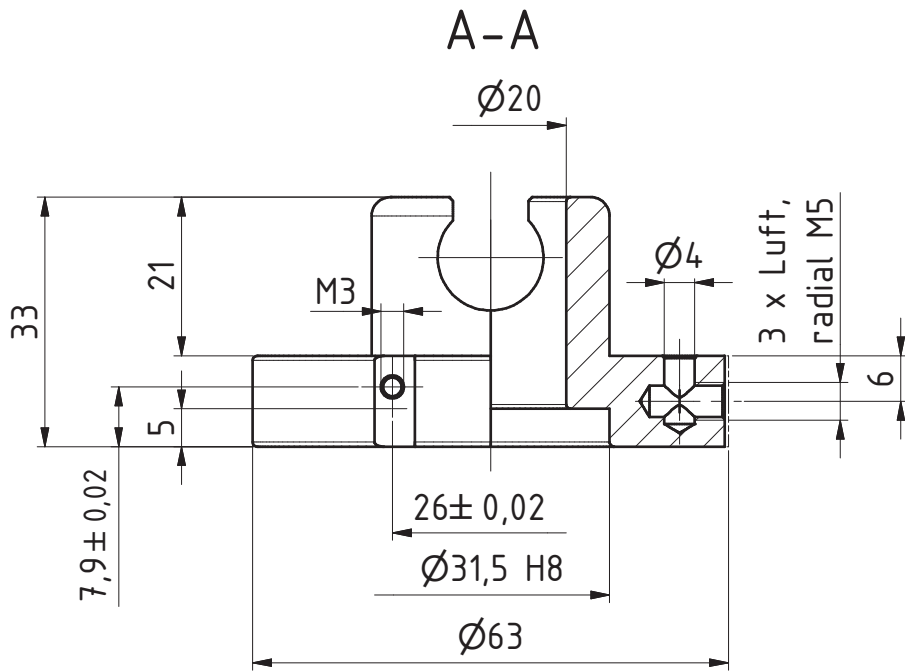
Zeichnungsnummer

G-SHW063-20EP

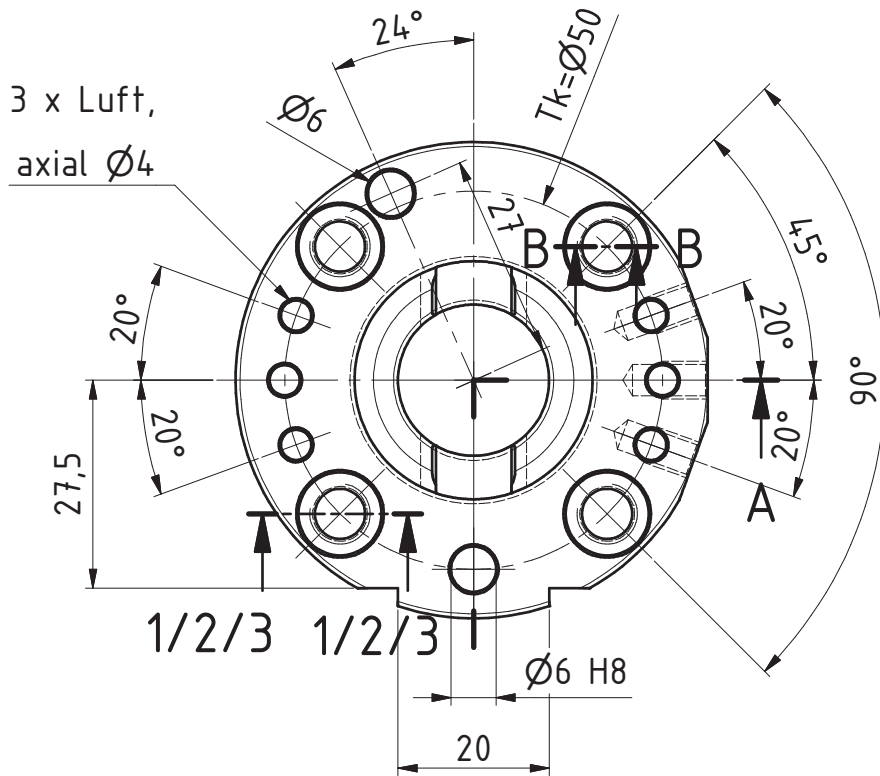
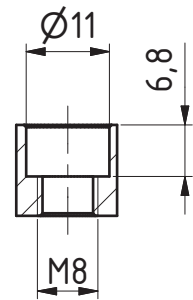


GRIP

GRIP GmbH Handhabungstechnik



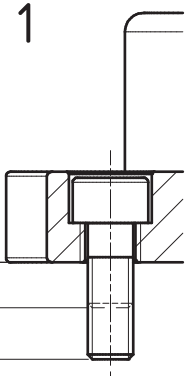
B-B



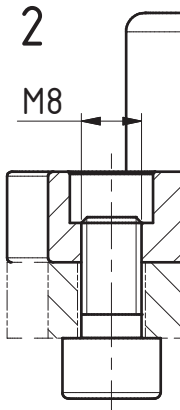
12 in Aluminium

6 in Stahl

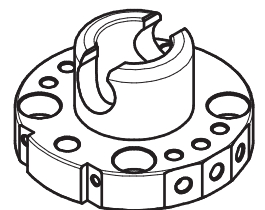
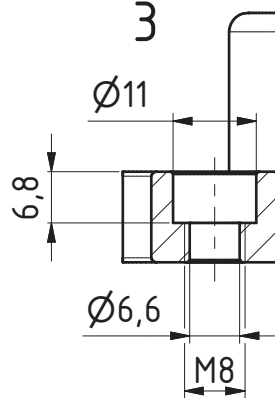
1



2



3

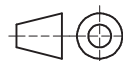


Datum 30.06.2023

Maßstab 1:1

Zeichnungsnummer

G-SHW063-2UEP



GRIP

GRIP GmbH Handhabungstechnik

