

G-ZS Zentrierscheibe

Technische Daten

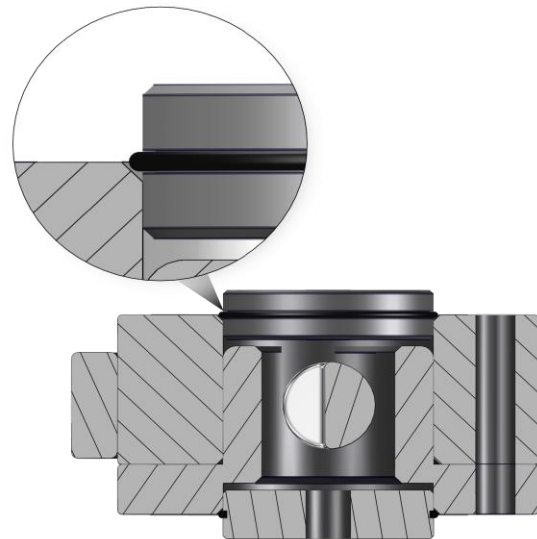
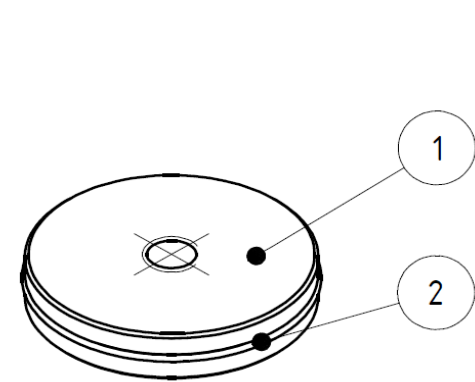
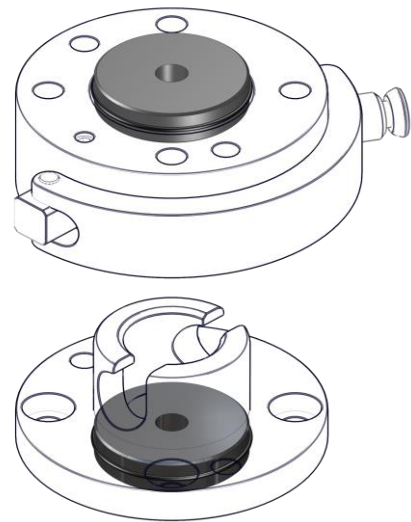


Funktionsweise:

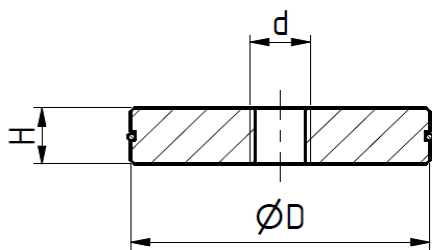
Der Außendurchmesser der Zentrierschiebe ist eine g7 Passung
 Durch einfaches Einlegen können die zu montierenden Teile zentriert werden

Vorteile:

- erhöht die Genauigkeit des Gesamtsystems
- jederzeit nachträglich einsetzbar
- kosteneffektiv
- Montage im Oberteil (roboterseitig) und Unterteil (werkzeugseitig) möglich
- Passend zu Wechselsystemen der Baureihen **SHS, SHW, MGW** und **SWS**



Pos.	Bezeichnung
1	Zentrierscheibe
2	O-Ring



Technische Daten	Baugröße						
	050	063	080	100	125	160	
Bestellnummer	G-ZS050-1	G-ZS063-1	G-ZS080-1	G-ZS100-1	G-ZS125-1	G-ZS160-1	
Material	Aluminium, natur eloxiert / O-Ring NBR						
Durchmesser [mm]	D	25 g7	31,5 g7	40 g7	50 g7	63 g7	80 g7
Höhe [mm]	H	7,8					
Gewindebohrung	d	M8					
Masse [g]		10	16	26	42	67	109
Temperatureinsatzbereich		-30 bis +120					