

Funktionsweise:

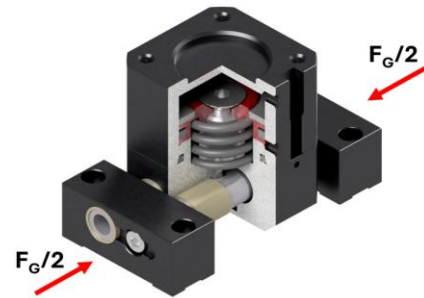
Der doppelwirkende Zylinder wird über pneum. Druckluft betätigt und treibt den Antrieb an. Über zwei winklig angeordnete Federn, die in die Nuten der Bolzen greifen, wird die vertikale in gegenläufige horizontale Bewegung umgewandelt.

Vorteile:

- Hohe Lebensdauer
- Zwei Hubvarianten Hub 1 oder Hub 2
- Mechanische Schnittstelle nach DIN EN ISO 9409-1
- Geringes Eigengewicht
- Optionale Greifkraftsicherung "öffnend" über Druckfeder (7)
- Optionale Greifkraftsicherung "schließend" über Druckfeder (7)
- Je nach Montage wirkt die Greifkraftsicherung "schließend" o. "öffnend"
- Universalbacken (15) zur einfachen Montage spezifischer Finger
- Kolbenstellungsabfrage opt. durch Näherungsschalter
- ZG-RSGU01-300-M8

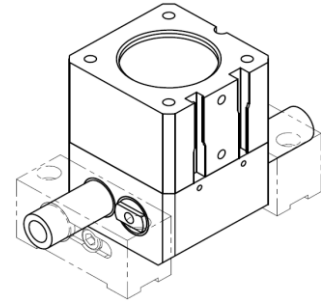


Technische Daten			GP125	
Greifkraft bei 6 bar	F_G [N]	Hub 1	öffnend	4900
			schließend	4100
		Hub 2	öffnend	2450
			schließend	2050
Greifkraft Faktor	f_g [N/bar]	Hub 1	öffnend	816
			schließend	683
		Hub 2	öffnend	408
			schließend	341,5
Greifkraftsicherung	F_S [N]	Hub 1	min.	1100
			max.	2200
		Hub 2	min.	550
			max.	1100
Hub je Backe	h [mm]	Hub 1	7	
		Hub 2	14	
empf. Werkstückgewicht (Hub 1)		m_w [kg]	20.5*	
empf. Werkstückgewicht (Hub 2)		m_w [kg]	41*	
Gewicht Greifer		m_g [kg]	3	
Betriebsdruck (mit Greifkraftsicherung)			5 ... 6 bar	
Betriebsdruck (ohne Greifkraftsicherung)			2 ... 6 bar	
Luftverbrauch pro Hub		V [ccm]	70,4	
Luftanschluss		$P_{max} = 10$ bar	G 1/8	
Anbauflansch		ISO	4 x M8 auf TK Ø100	
Temperatureinsatzbereich [°C]			-30 bis +120	
* Richtwert gilt für folgende Annahmen: Kraftschluss, Haftreibwert: 0,2, Druck: 6 bar, 2-fache Sicherheit				



Parallelgreifer Ø125...

G-GP125-I1-GÖ	ISO-Flansch, Hub 1 Greifkraftsicherung öffnend
G-GP125-I1-GS	ISO-Flansch, Hub 1 Greifkraftsicherung schließend
G-GP125-I1-O	ISO-Flansch, Hub 1 ohne Greifkraftsicherung
G-GP125-I2-GÖ	ISO-Flansch, Hub 2 Greifkraftsicherung öffnend
G-GP125-I2-GS	ISO-Flansch, Hub 2 Greifkraftsicherung schließend
G-GP125-I2-O	ISO-Flansch, Hub 2 ohne Greifkraftsicherung

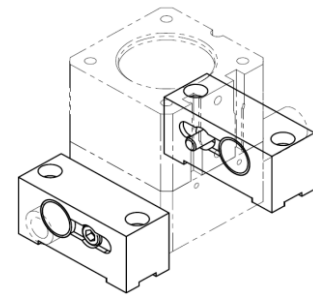


Zubehör GP

ZG-GP125-UB	Universalbacken für GP125 Paar
ZG-RSGU-01	Signalgeber mit LED
ZG-RSGU01-300-M8	Signalgeber mit LED, mit M8 Stecker

Ersatzteile GG

EG-GG125-DS	Dichtungssatz für Greifergröße 125
-------------	------------------------------------



Pos.	Bezeichnung
1	Zylinder ISO
4	Magnetring
6	Kolben
7	Druckfeder
8	Antrieb 1/2
11	Gehäuse
13	Gleitlagerbuchse Gehäuse
14	Bolzen 1/2
15	Universalbacke
16	Gleitlagerbuchse UB
17	Zylinderschraube UB

