

**Funktionsweise:**

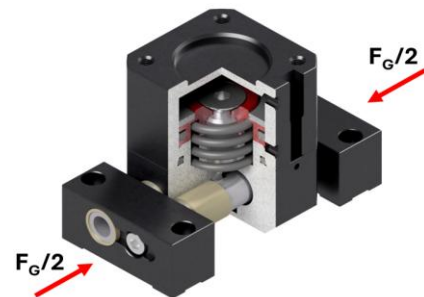
Der doppelwirkende Zylinder wird über pneum. Druckluft betätigt und treibt den Antrieb an. Über zwei winklig angeordnete Federn, die in die Nuten der Bolzen greifen, wird die vertikale in gegenläufige horizontale Bewegung umgewandelt.

**Vorteile:**

- Hohe Lebensdauer
- Zwei Hubvarianten Hub 1 oder Hub 2
- Mechanische Schnittstelle nach DIN EN ISO 9409-1
- Geringes Eigengewicht
- Optionale Greifkraftsicherung "öffnend" über Druckfeder (7)
- Optionale Greifkraftsicherung "schließend" über Druckfeder (7)
- Je nach Montage wirkt die Greifkraftsicherung "schließend" o. "öffnend"
- Universalbacken (15) zur einfachen Montage spezifischer Finger
- Kolbenstellungsabfrage opt. durch Näherungsschalter
- ZG-RSGU01-300-M8

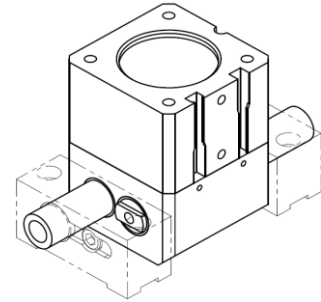


Technische Daten			GP063	
Greifkraft bei 6 bar	$F_G$ [N]	Hub 1	öffnend	1200
			schließend	1000
		Hub 2	öffnend	600
			schließend	500
Greifkraft Faktor	$f_g$ [N/bar]	Hub 1	öffnend	200
			schließend	166
		Hub 2	öffnend	100
			schließend	83
Greifkraftsicherung	$F_S$ [N]	Hub 1	min.	500
			max.	760
		Hub 2	min.	250
			max.	380
Hub je Backe	h [mm]	Hub 1	4	
		Hub 2	8	
empf. Werkstückgewicht (Hub 1)		$m_w$ [kg]	5*	
empf. Werkstückgewicht (Hub 2)		$m_w$ [kg]	10*	
Gewicht Greifer		$m_g$ [kg]	0,4	
Betriebsdruck (mit Greifkraftsicherung)			5 ... 6 bar	
Betriebsdruck (ohne Greifkraftsicherung)			2 ... 6 bar	
Luftverbrauch pro Hub		V [ccm]	10	
Luftanschluss		$P_{max} = 10$ bar	M5	
Anbauflansch		ISO	4 x M5 auf TK Ø50	
Temperatureinsatzbereich [°C]			-30 bis +120	
* Richtwert gilt für folgende Annahmen: Kraftschluss, Haftreibwert: 0,2, Druck: 6 bar, 2-fache Sicherheit				



**Parallelgreifer Ø63...**

G-GP063-I1-GÖ	ISO-Flansch, Hub 1 Greifkraftsicherung öffnend
G-GP063-I1-GS	ISO-Flansch, Hub 1 Greifkraftsicherung schließend
G-GP063-I1-O	ISO-Flansch, Hub 1 ohne Greifkraftsicherung
G-GP063-I2-GÖ	ISO-Flansch, Hub 2 Greifkraftsicherung öffnend
G-GP063-I2-GS	ISO-Flansch, Hub 2 Greifkraftsicherung schließend
G-GP063-I2-O	ISO-Flansch, Hub 2 ohne Greifkraftsicherung

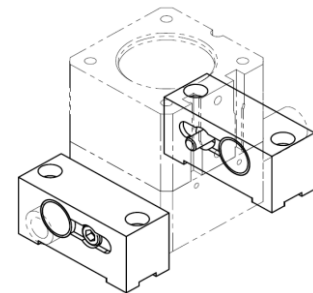


**Zubehör GP**

ZG-GP063-UB	Universalbacken für GP063 Paar
ZG-RSGU-01	Signalgeber mit LED
ZG-RSGU01-300-M8	Signalgeber mit LED, mit M8 Stecker

**Ersatzteile GG**

EG-GG063-DS	Dichtungssatz für Greifergröße 063
-------------	------------------------------------



Pos.	Bezeichnung
1	Zylinder ISO
4	Magnetring
6	Kolben
7	Druckfeder
8	Antrieb 1/2
11	Gehäuse
13	Gleitlagerbuchse Gehäuse
14	Bolzen 1/2
15	Universalbacke
16	Gleitlagerbuchse UB
17	Zylinderschraube UB

