

Funktionsweise:

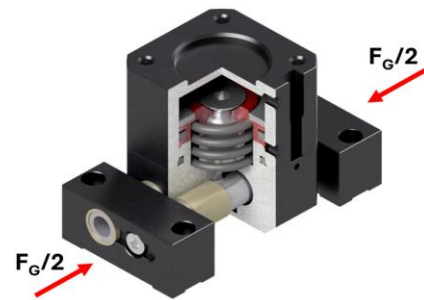
Der doppelwirkende Zylinder wird über pneum. Druckluft betätigt und treibt den Antrieb an. Über zwei winklig angeordnete Federn, die in die Nuten der Bolzen greifen, wird die vertikale in gegenläufige horizontale Bewegung umgewandelt.

Vorteile:

- Hohe Lebensdauer
- Zwei Hubvarianten Hub 1 oder Hub 2
- Mechanische Schnittstelle nach DIN EN ISO 9409-1
- Geringes Eigengewicht
- Optionale Greifkraftsicherung "öffnend" über Druckfeder (7)
- Optionale Greifkraftsicherung "schließend" über Druckfeder (7)
- Je nach Montage wirkt die Greifkraftsicherung "schließend" o. "öffnend"
- Universalbacken (15) zur einfachen Montage spezifischer Finger
- Kolbenstellungsabfrage opt. durch Näherungsschalter
- ZG-RSGU01-300-M8

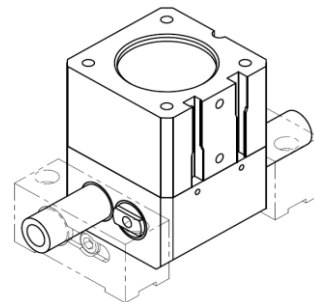


Technische Daten			GP050	
Greifkraft bei 6 bar	F_G [N]	Hub 1	öffnend	650
			schließend	560
		Hub 2	öffnend	325
			schließend	280
Greifkraft Faktor	f_g [N/bar]	Hub 1	öffnend	108
			schließend	93
		Hub 2	öffnend	54
			schließend	46,5
Greifkraftsicherung	F_S [N]	Hub 1	min.	340
			max.	480
		Hub 2	min.	170
			max.	240
Hub je Backe	h [mm]	Hub 1	3	
		Hub 2	6	
empf. Werkstückgewicht (Hub 1)		m_w [kg]	2,8*	
empf. Werkstückgewicht (Hub 2)		m_w [kg]	5,6*	
Gewicht Greifer		m_g [kg]	0,3	
Betriebsdruck (mit Greifkraftsicherung)			5 ... 6 bar	
Betriebsdruck (ohne Greifkraftsicherung)			2 ... 6 bar	
Luftverbrauch pro Hub		V [ccm]	4,2	
Luftanschluss		$P_{max} = 10$ bar	M5	
Anbauflansch		ISO	4 x M4 auf TK Ø40	
Temperatureinsatzbereich [°C]			-30 bis +120	
* Richtwert gilt für folgende Annahmen: Kraftschluss, Haftreibwert: 0,2, Druck: 6 bar, 2-fache Sicherheit				



Parallelgreifer Ø50...

G-GP050-I1-GÖ	ISO-Flansch, Hub 1 Greifkraftsicherung öffnend
G-GP050-I1-GS	ISO-Flansch, Hub 1 Greifkraftsicherung schließend
G-GP050-I1-O	ISO-Flansch, Hub 1 ohne Greifkraftsicherung
G-GP050-I2-GÖ	ISO-Flansch, Hub 2 Greifkraftsicherung öffnend
G-GP050-I2-GS	ISO-Flansch, Hub 2 Greifkraftsicherung schließend
G-GP050-I2-O	ISO-Flansch, Hub 2 ohne Greifkraftsicherung

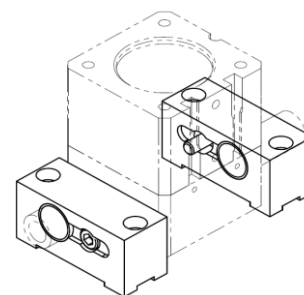


Zubehör GP

ZG-GP050-UB	Universalbacken für GP050 Paar
ZG-RSGU-01	Signalgeber mit LED
ZG-RSGU01-300-M8	Signalgeber mit LED, mit M8 Stecker

Ersatzteile GG

EG-GG050-DS	Dichtungssatz für Greifergröße 050
-------------	------------------------------------



Pos.	Bezeichnung
1	Zylinder ISO
4	Magnetring
6	Kolben
7	Druckfeder
8	Antrieb 1/2
11	Gehäuse
13	Gleitlagerbuchse Gehäuse
14	Bolzen 1/2
15	Universalbacke
16	Gleitlagerbuchse UB
17	Zylinderschraube UB

