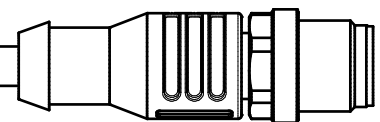
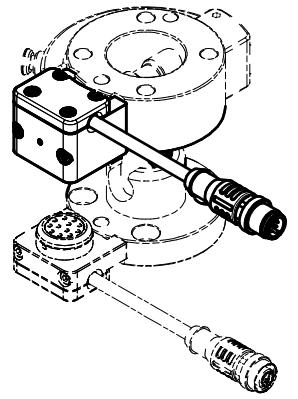
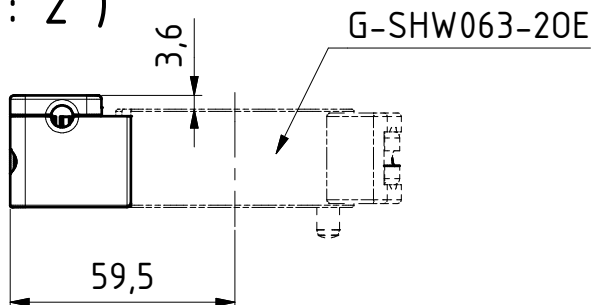
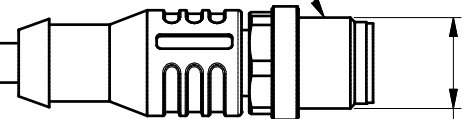


(1 : 2)

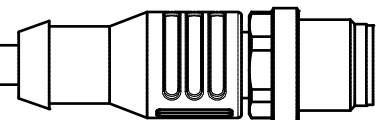


12pol.
Elektrostecker

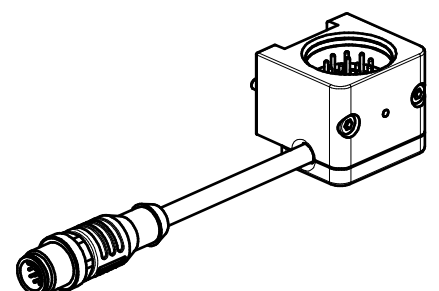
l=300



M12x1



(1 : 2)

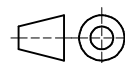


Datum 11.11.2016

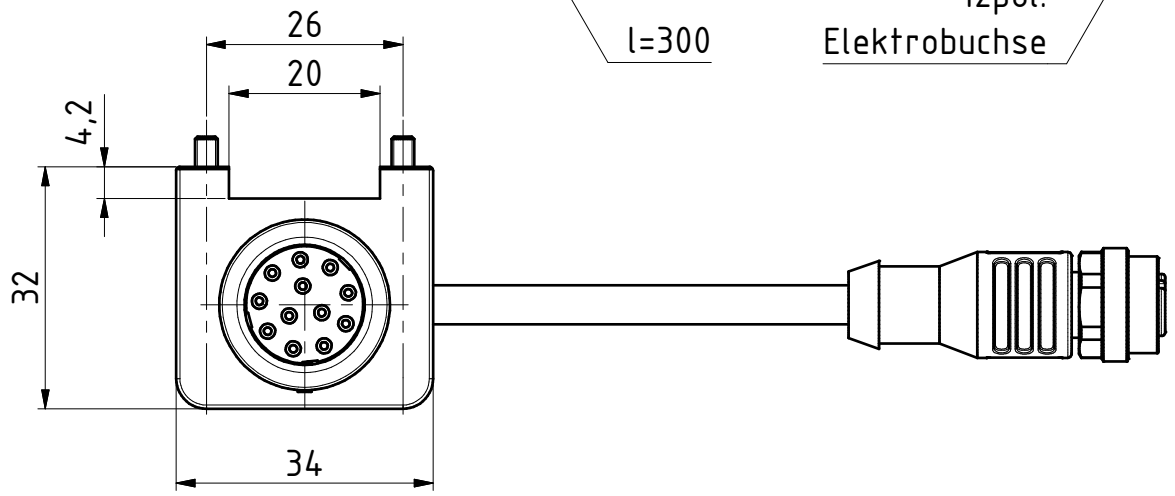
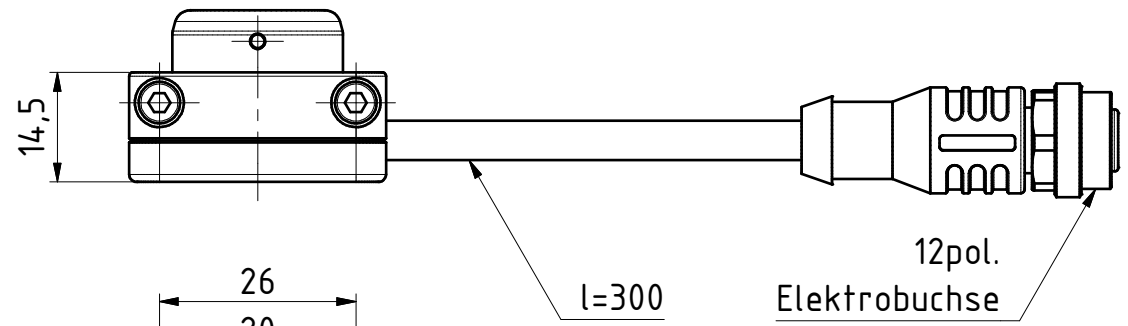
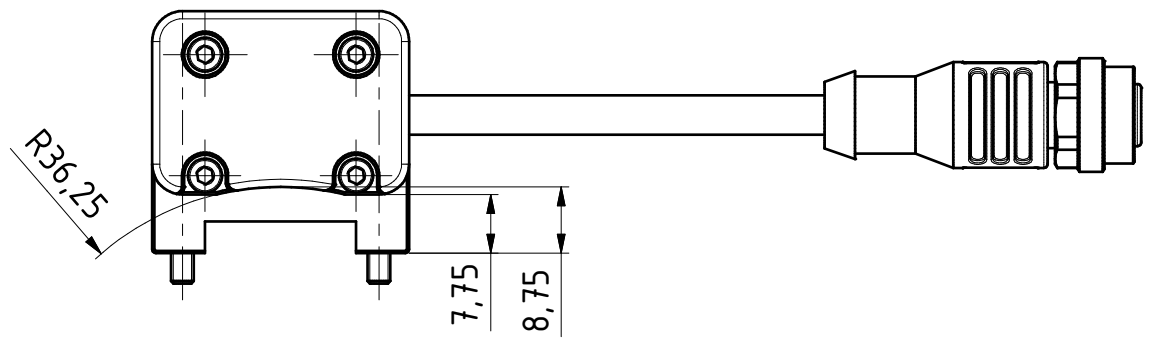
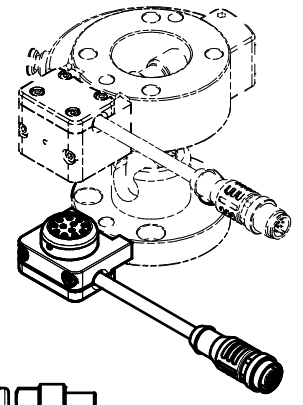
Maßstab 1:1

Zeichnungsnummer

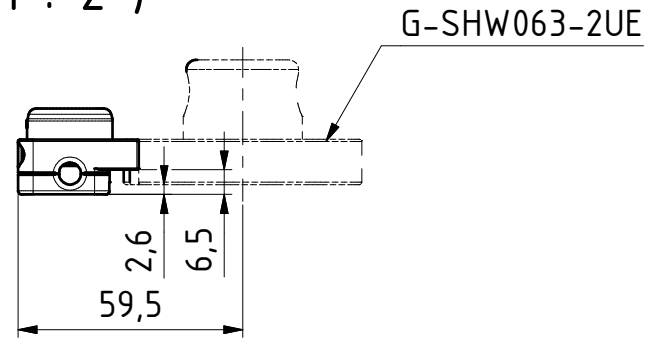
G-SEK100-0-1E12-300-M12



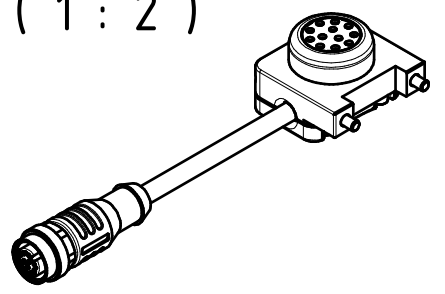
GRIP
GRIP GmbH Handhabungstechnik

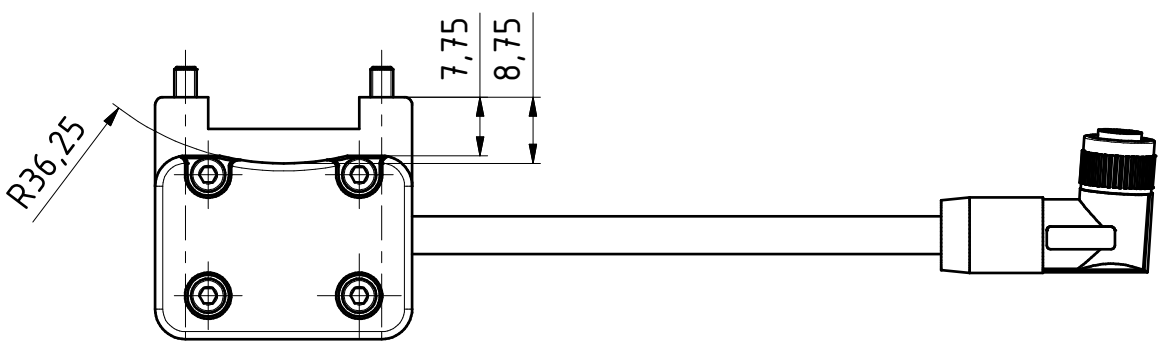
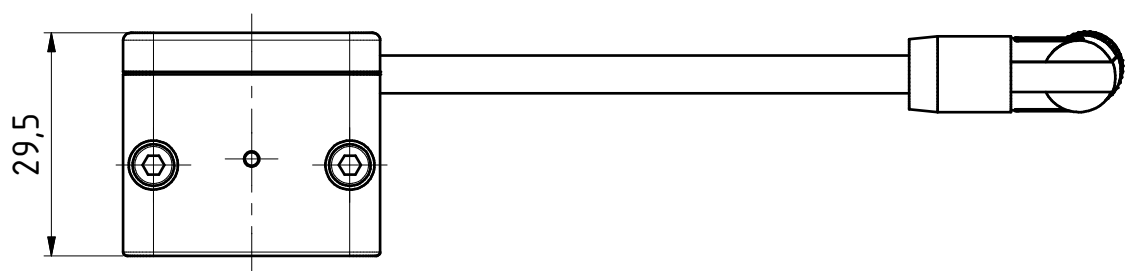
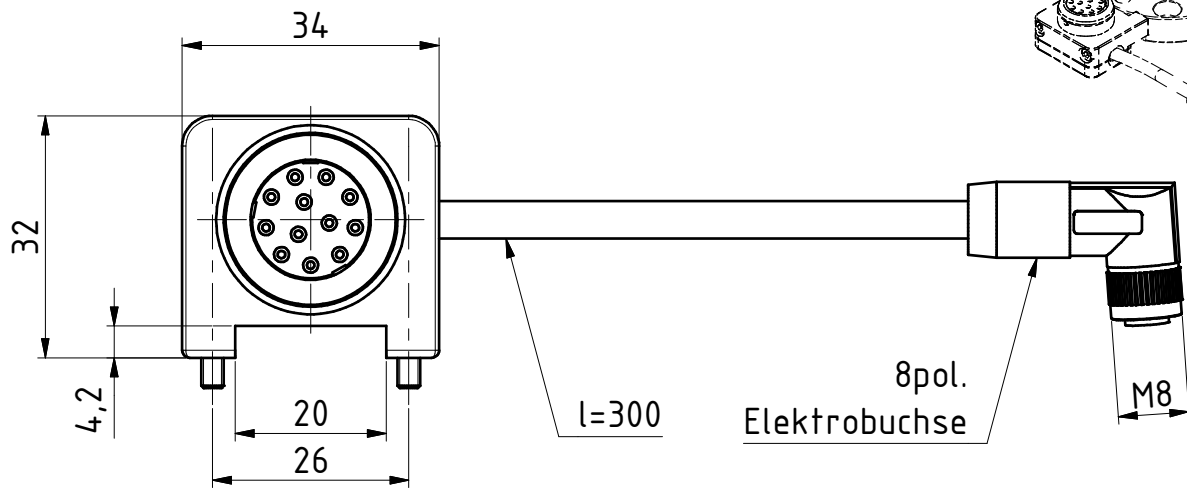


(1 : 2)

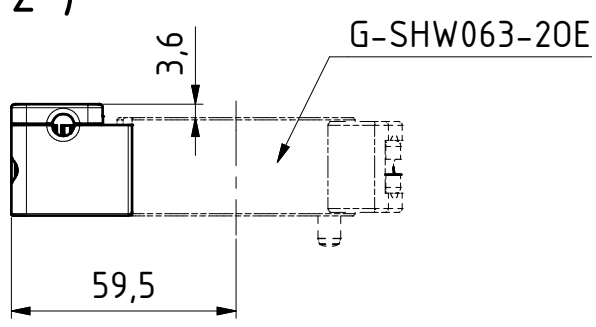


(1 : 2)

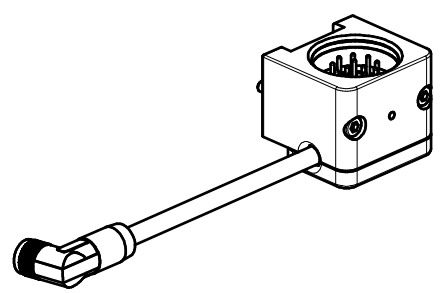


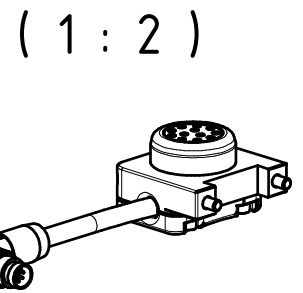
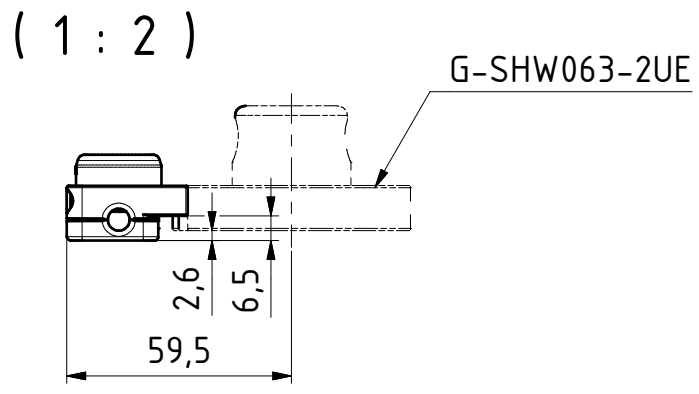
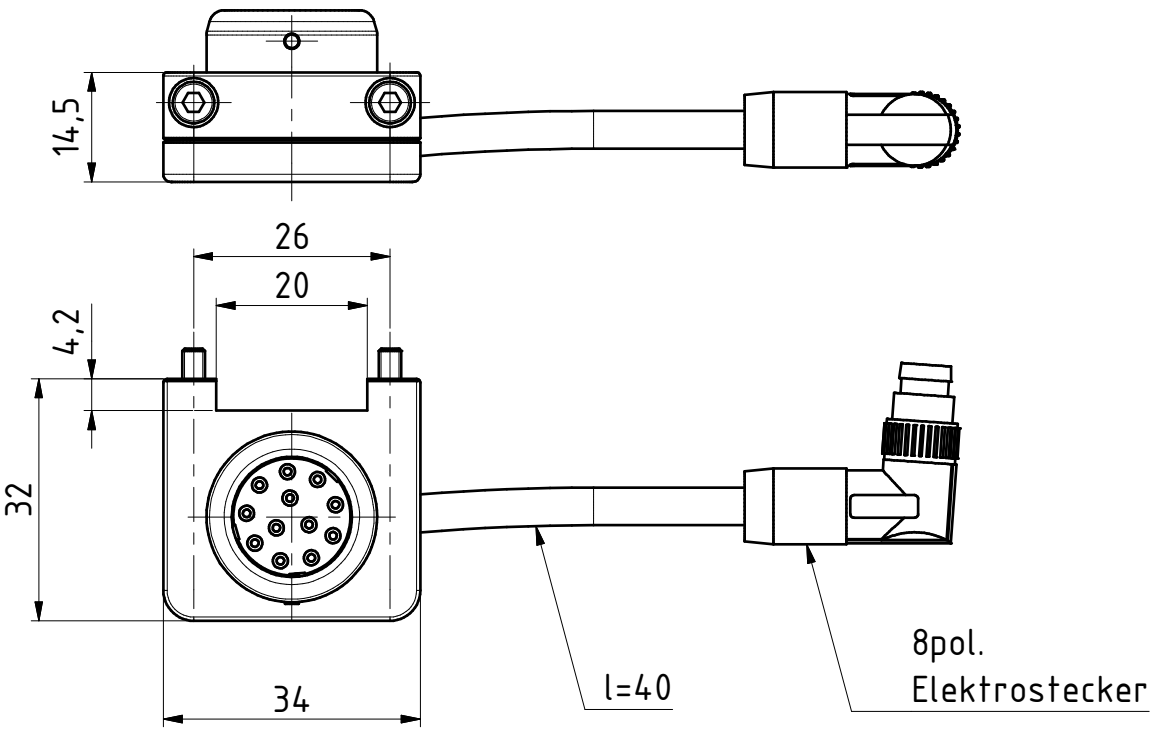
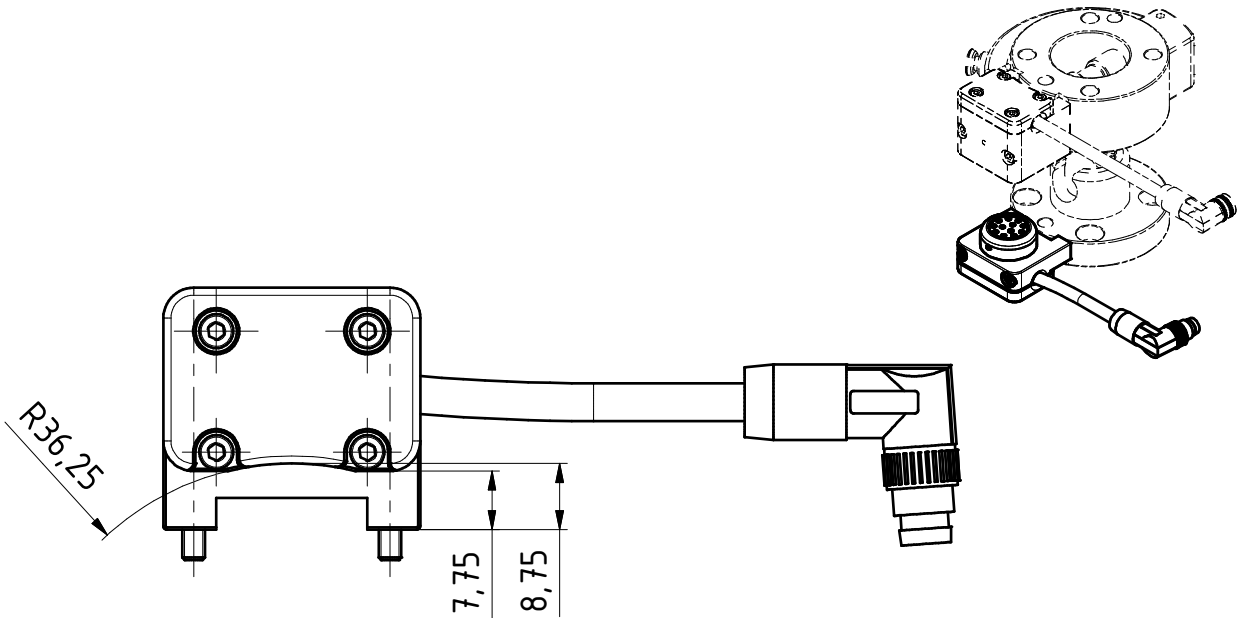


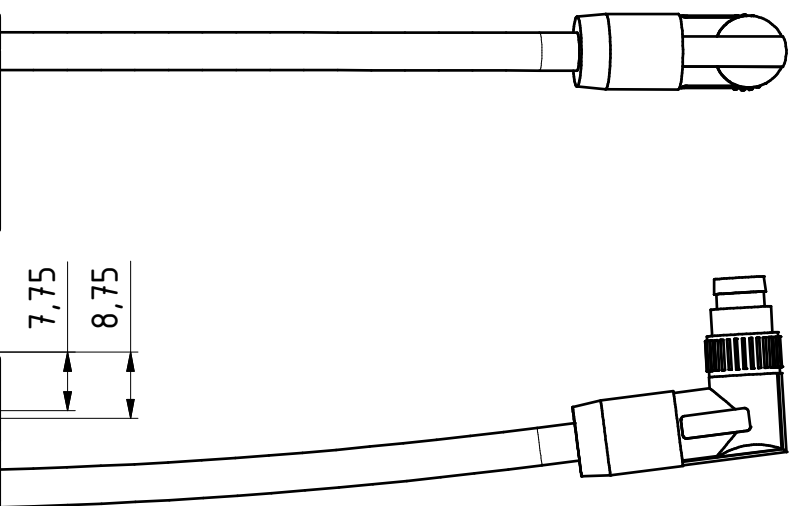
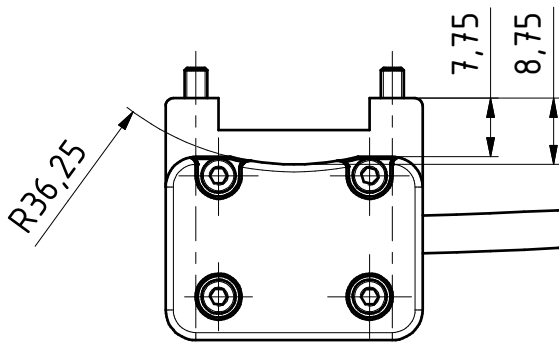
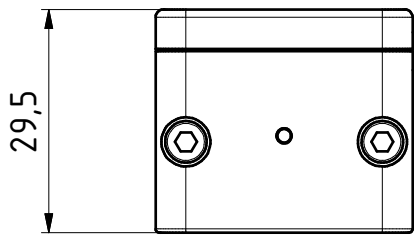
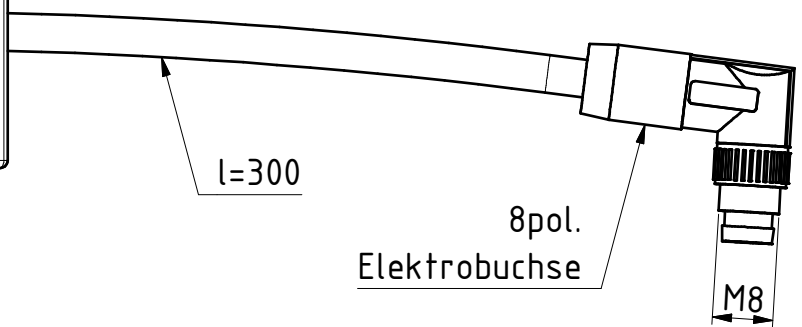
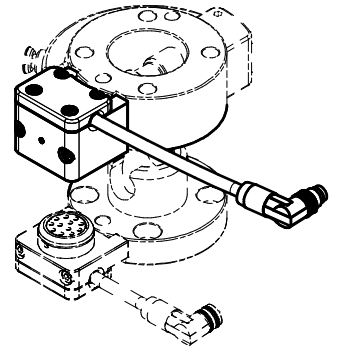
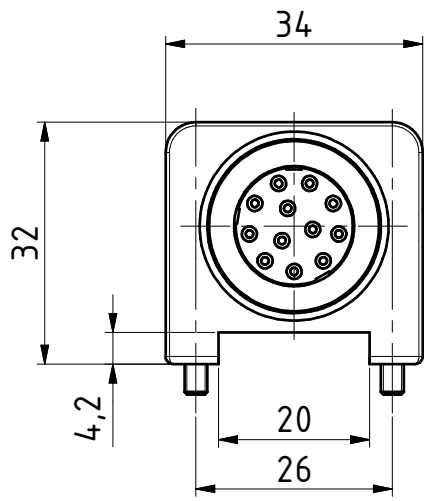
(1 : 2)



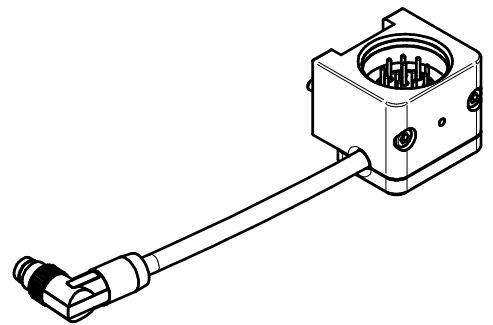
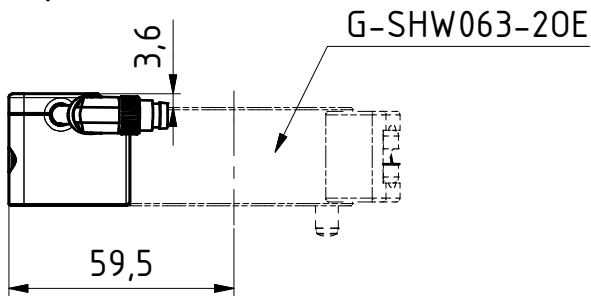
(1 : 2)

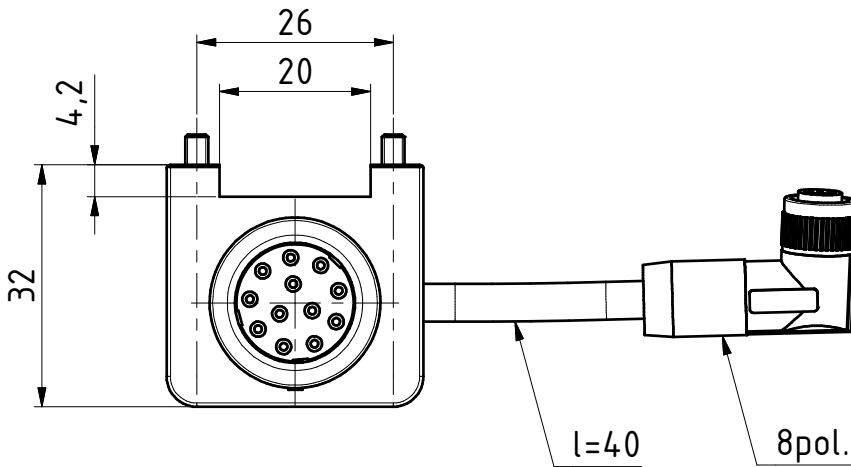
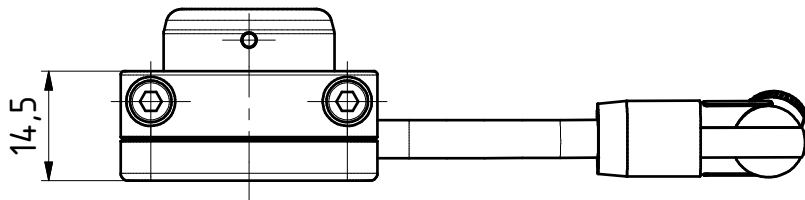
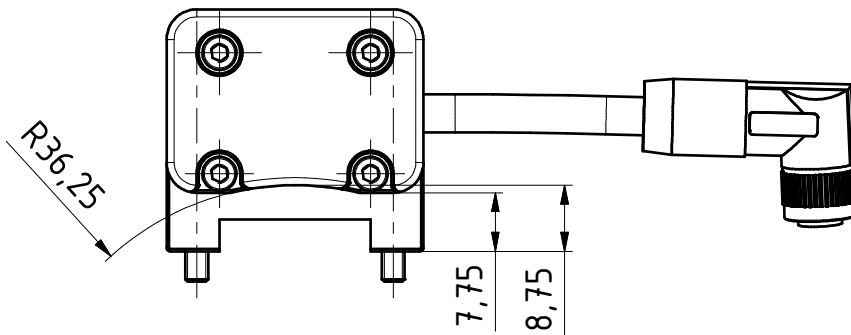
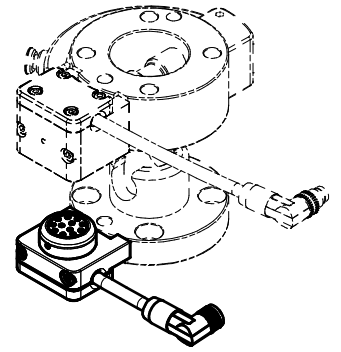




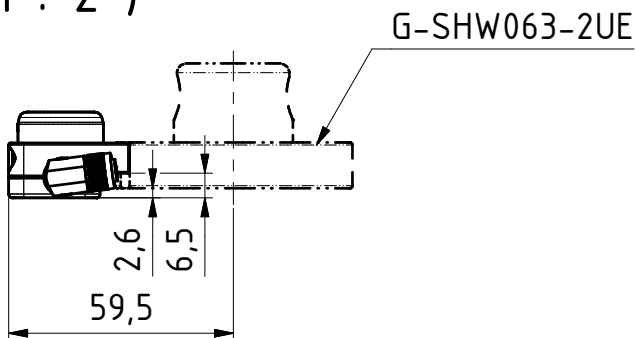


(1 : 2)

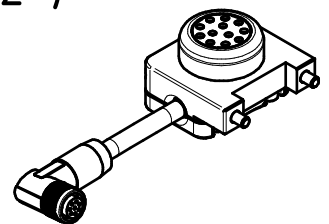




(1 : 2)



(1 : 2)

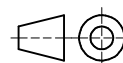


Datum 17.01.25

Maßstab 1:1

Zeichnungsnummer

G-SEK100-U-1E12-40-M8-BW



GRIP
GRIP GmbH Handhabungstechnik