

Sehr geehrter Kunde,

herzlichen Glückwunsch!

Sie haben sich für das beste Produkt entschieden, das wir mit unserem Wissen und unserer Leidenschaft für Präzision fertigen können.

Bitte beachten Sie die Hinweise in dieser Anleitung, um Fehler zu vermeiden und Zeit einzusparen.

Für Ihre Fragen stehen wir Ihnen gerne zur Verfügung.

Mit freundlichen Grüßen

Ihre GRIP GmbH

GRIP GmbH Handhabungstechnik

Alter Hellweg 70

44379 Dortmund

Tel. +49 231 96450 01

info@grip-gmbh.com

www.grip-gmbh.com



SHS Pro Connector

	Inhalte	Seite
1	Allgemein	2
2	Funktionsbeschreibung	2
3	Sicherheit	3
	3.1 Symbolik der Sicherheitshinweise	3
	3.2 Bestimmungsgemäßer Gebrauch	3
	3.3 Umgebungs- und Einsatzbedingungen	3
	3.4 Modifikation des unterstützten Produkts	3
	3.5 Sicherheitshinweise	4
4	Gewährleistung	5
5	Technische Daten	5
6	Lieferumfang	5
7	Transport	5
8	Inbetriebnahme	6
	8.1 Montage	6
	8.2 Zusatzartikel	7
9	Wartung und Pflege	9
	9.1 Demontage	9
	9.2 Anzugsmomente der Befestigungsschrauben	9
10	Entsorgung	10
11	Komponenten	10
	11.1 Produktübersicht	10
	11.2 Explosionszeichnung	11
12	Stückliste	11
	12.1 Zubehör, Ersatz- und Verschleißteile	12
13	EG-Einbauerklärung	13

1 Allgemein**WICHTIG**

Vor Nutzung gründlich lesen.
Aufbewahren für späteres Nachschlagen.

Mitgelte Dokumente:

Ergänzend zu diesem Dokument gelten die technischen Datenblätter nach Kapitel 5.

Sämtliche Dokumente, 2D-Zeichnungen und 3D-Modelle können unter www.grip-gmbh.com/downloads/verbinden/ heruntergeladen werden.

Geltungsbereich:

Diese Anleitung gilt baugrößenübergreifend für den SHS Pro Connector.

2 Funktionsbeschreibung

Der SHS Pro Connector dient als manuelles Schnellwechselsystem zum schnellen Austausch von Komponenten am Roboterarm. Zum Öffnen des Wechselsystems ist der Handhebel aufzuklappen. Dadurch wird der Querbolzen radial verschoben und löst die kraftschlüssige Pressverbindung in der Bohrung des Unterteils. Nun lassen sich Ober- und Unterteil in axialer Richtung auseinanderziehen (s. Abb. 1-3).

Integrierte Pneumatik-Durchführungen kuppeln automatisch während des Fügevorgangs und leiten die Druckluft zum Werkzeug.

Abb. 1**Abb. 2****Abb. 3**

3 Sicherheit

3.1 Symbolik der Sicherheitshinweise

**GEFAHR!**

Hinweise mit diesem Signalwort warnen vor einer unmittelbar bevorstehenden Gefährdungssituation, die den Tod oder eine schwere Verletzung zur Folge hat.

**WARNUNG!**

Hinweise mit diesem Signalwort warnen vor einer möglichen Gefährdungssituation, die den Tod oder eine schwere Verletzung zur Folge haben könnte.

**VORSICHT!**

Hinweise mit diesem Signalwort warnen vor einer möglichen Gefährdungssituation, die eine geringfügige oder mäßige Verletzung zur Folge haben könnte.

**HINWEIS!**

Hinweise mit diesem Signalwort warnen vor einer möglichen Gefährdungssituation, die zu Sach- oder Umweltschäden führen kann.

3.2 Bestimmungsgemäßer Gebrauch

- Der SHS Pro Connector ist als Schnittstelle zwischen Handhabungsgerät und Werkzeug (z. B. Greifer) konstruiert worden. Das Oberteil wird am Roboter montiert. Das Unterteil wird am Endeffektor montiert.
- Weiterhin kann das SHS Pro im Vorrichtungsbau, der Automatisierung und auch als Standardschnittstelle eingesetzt werden.
- Die Einheit darf ausschließlich im Rahmen ihrer technischen Daten verwendet werden.
- Die Pneumatikdurchführungen sind ausschließlich für den Einsatz von Luft und Vakuum bestimmt.
- Das System ist zum Einbau in eine Maschine bestimmt. Die Anforderungen der zutreffenden Richtlinien müssen beachtet und eingehalten werden.

3.3 Umgebungs- und Einsatzbedingungen

Setzen Sie diese Einheit nur in trockenen und spritzwassergeschützten Umgebungen bei Raumtemperatur sowie innerhalb der in den technischen Daten definierten Einsatzparameter ein. Ist dies nicht der Fall, kann keine Gewährleistung übernommen werden. Ausgenommen hiervon sind Einheiten, die speziell für die jeweiligen Bedingungen ausgelegt sind.

3.4 Modifikation des unterstützten Produkts

Eigenmächtige Modifikationen des Produkts in Form von baulichen Veränderungen können zu Beeinträchtigungen der Sicherheit, Funktion und dem Verlust der Garantieansprüche führen.

3.5 Sicherheitshinweise

Es können Gefahren von der Einheit ausgehen, wenn z. B.

- das System unsachgemäß eingesetzt oder montiert wird,
- das System nicht zum bestimmungsgemäßen Gebrauch eingesetzt wird,
- die Sicherheits- und Montagehinweise nicht beachtet werden.

Jeder, der für die Montage, Inbetriebnahme und Instandhaltung zuständig ist, muss die komplette Betriebsanleitung gelesen und verstanden haben. Arbeitsweisen, die die Funktion und Betriebssicherheit des SHS Pro beeinträchtigen, sind zu unterlassen.

**VORSICHT!****Verletzungsgefahr durch herabfallende Gegenstände!**

Um Schäden am Wechselsystem sowie Verletzungen des Bedieners zu verhindern, ist das Unterteil bzw. das Werkzeug vor dem Öffnen des Wechselsystems mit der Hand oder anderweitiger Vorrichtungen zu sichern. Andernfalls besteht die Gefahr, dass irreparable Schäden am Werkzeug oder Verletzungen des Bedieners durch das Herunterfallen der Einheit entstehen können.

**VORSICHT!**

Zur Sicherung der Verriegelung dient der Rastbolzen (Abb. 12, Pos. 6). Im verriegelten Zustand muss der Rastbolzen in die radiale Bohrung des Oberteils (Abb. 12, Pos. 1) einrasten. Nach dem Betätigen des Handhebels ist die korrekte Arretierung des Rastbolzens unbedingt zu überprüfen!

**VORSICHT!****Verletzungsgefahr durch Kontakt mit Schmierstoffen!**

Der Kontakt mit Schmierstoffen kann Allergien und Hautreizungen hervorrufen. Beim Umgang mit Schmierstoffen Schutzhandschuhe anlegen. Nach unbeabsichtigtem Augenkontakt Schmierstoff gründlich mit viel Wasser ausspülen, gegebenenfalls Arzt aufsuchen.

**VORSICHT!****Verletzungsgefahr durch herausgeschleuderte Partikel!**

Vor Entriegelung des Systems muss die Energieübertragung (Strom, Vakuum, Luftdruck) zum Werkzeug abgeschaltet und eventuelle Restströme, Luftdruck, Vakuum usw. im System beseitigt werden. Nichtbeachtung kann zu Hardwareschäden oder Verletzungen führen.

**HINWEIS!**

Die Einheit darf nur betrieben werden, wenn die Maschine, in welche die Einheit eingebaut wird, den einschlägigen Bestimmungen der Maschinenrichtlinie 2006-42-EG entspricht.

4 Gewährleistung

Die Gewährleistung beträgt 24 Monate ab Lieferdatum bei bestimmungsgemäßigem Gebrauch im Einschichtbetrieb unter Beachtung der vorgeschriebenen Wartungs- und Schmierintervalle und der vorgegebenen Einsatzbedingungen. Grundsätzlich sind werkstückberührende Teile und Verschleißteile nicht Bestandteil der Gewährleistung. Verschleißteile sind in Kapitel 12.1 aufgeführt. Die Einheit gilt dann als defekt, wenn ihre Grundfunktion „Verriegeln“ nicht mehr gegeben ist.

5 Technische Daten

Siehe technische Datenblätter: TD-SHS050-Pro-DE, TD-SHS063-Pro-DE, TD-SHS080-Pro-DE

6 Lieferumfang

- Produkt wie in Abb. 10 dargestellt je nach Bestellnummer

Der Lieferumfang kann der Auftragsbestätigung entnommen werden. Die Gewichte und Abmessungen sind den technischen Datenblättern zu entnehmen.

- Die gesamte Sendung anhand beiliegender Lieferpapiere auf Vollständigkeit prüfen.
- Mögliche Schäden durch mangelhafte Verpackung oder durch den Transport unmittelbar nach der Wareneingangskontrolle dem Spediteur und der GRIP GmbH melden.

7 Transport



WARNUNG!

Verletzungsgefahr durch herabfallende Gegenstände!

Durch unzulängliche Transport- und Lagersicherung kann es durch Herabfallen des Produkts zu schweren Verletzungen und Sachschäden kommen.

- Produkt bei Transport und Lagerung gegen Kippen, Verrutschen und Herabfallen sichern.

Lager- und Transportbedingungen:

- trockene und spritzwassergeschützte Umgebung
- Temperaturbereich von -30 °C bis +120 °C.

8 Inbetriebnahme

8.1 Montage



VORSICHT!

Verletzungsgefahr durch unerwartete Bewegungen!

Führen Sie Montagearbeiten nur bei ausgeschalteter Energieversorgung durch!



VORSICHT!

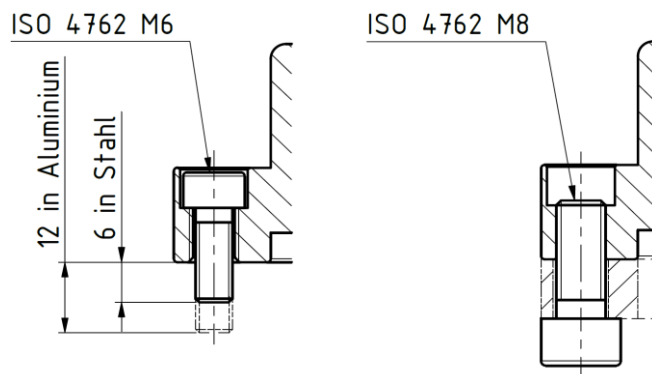
Quetschgefahr der Finger beim Schließen des SHS Pro!

Beim Zusammenfügen und Verriegeln des Systems ist darauf zu achten, dass keine Hautpartien in die Verschlussfugen geraten.

Das Oberteil des Wechselsystems wird an den Roboterflansch, den Manipulator oder ähnlichen Aktoren montiert. Es kann mit Hilfe einer Zentrierscheibe mittig zentriert werden. Die Winkelausrichtung wird mit Hilfe einer Passbohrung festgelegt. Das Unterteil wird an Greifer, Messgeräte oder andere Werkzeuge montiert. Hierzu befinden sich im Unterteil Durchgangsbohrungen für Schrauben sowie Innengewinde zum direkten Einschrauben in das Unterteil (s. Abb. 4). Sollten die Wechselsysteme nicht direkt montiert werden können, sind Adapterflansche einzusetzen. Verwenden Sie bei der Montage ausschließlich Schrauben nach DIN 912 oder ISO 4762. Die Einschraubtiefen der Schrauben sind einzuhalten. Wir empfehlen die Verwendung von Schraubensicherung "mittelfest". Zur Winkelausrichtung ist bei allen Baugrößen eine Passbohrung vorhanden. Die Montageflächen entsprechen der ISO 9409-1.

Abb. 4

Montagevarianten am Unterteil (Beispiel Baugröße 063)

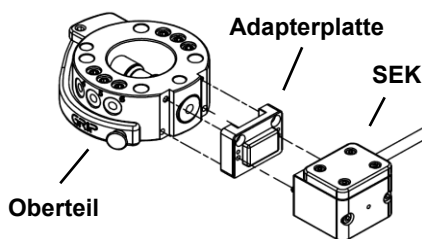
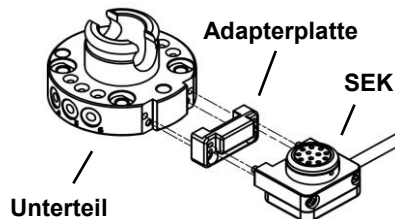


8.2 Zusatzartikel

Zur Erweiterung der Funktionen des SHS Pro Connectors, bieten wir verschiedene Zusatzartikel an. Eine übersichtliche Darstellung sämtlicher Zusatzartikel lässt sich Kapitel 11 entnehmen (11.1 Produktübersicht; Abb. 10). Für Bestellnummern, s. 12.1 Zubehör, Ersatz- und Verschleißteile.

SEK Adapter

Optional kann das SHS Pro durch eine Adapterplatte mit einer Energie-Kupplung (SEK) ausgestattet werden. Die SEK ermöglicht das gleichzeitige Kuppeln von elektrischen Durchführungen. Sie wird jeweils mit zwei Zylinderschrauben an die Adapterplatten montiert, welche auf die gleiche Weise an Ober- und Unterteil montiert werden (s. Abb. 5 u. 6). Für weitere Montagehinweise beachten Sie bitte die Montage- und Bedienungsanleitung der SEK.

Abb. 5**Abb. 6****Zentrierscheibe**

Um eine passgenaue Ausrichtung zu erzielen, bieten wir als Zusatzartikel für jede Baugröße eine entsprechende Zentrierscheibe an (s. Abb. 7).

Durch die zusätzliche Montage einer Zentrierscheibe wird das Wechselsystem roboter- und/oder werkzeugseitig mittenzentriert. Montage im Oberteil (roboterseitig) und Unterteil (werkzeugseitig) möglich (s. Abb. 8).

Abb. 7**Abb. 8**

Gewindeinsätze

Wie unter Abschnitt 8.1 Montage bereits erläutert und dargestellt, besitzt das Unterteil zur direkten Anschraubung Gewinde in den Durchgangsbohrungen der Anschraubfläche. In einigen Fällen werden zur Montage des Werkzeugs insbesondere bei den unteren Baugrößen kleinere Gewinde benötigt. Aus diesem Grund, bieten wir für die Baugrößen 050, 063 und 080 Gewindeinsätze an.

Diese Einsätze werden in die Senkungen eingelegt und bieten die Möglichkeit, Schrauben mit M6 Gewinde zur Montage zu nutzen (s. Abb. 9).

Abb. 9

9 Wartung und Pflege

Das SHS Pro ist nahezu wartungsfrei. In regelmäßigen Abständen ist der Querbolzen auf Funktionsfähigkeit zu prüfen. Die Passflächen sowie die bewegten Teile sind sauber zu halten und leicht zu fetten.

- Bei jedem Wechsel
 - Sichtkontrolle durchführen; Im Falle einer Verschmutzung, Flächen reinigen und neu fetten
- Alle 200 Wechselvorgänge:
 - Sämtliche Komponenten gründlich reinigen
 - Rastbolzen und alle sich fügenden Kontaktflächen von Ober- und Unterteil neu fetten
- Eingesetzter und empfohlener Schmierstoff (Hersteller):
 - Klübersynth UH1 14-151 (Klüber Lubrication München GmbH & Co. KG)
 - Synthetisches Schmierfett für die Lebensmittel- und Pharmazeutische Industrie



HINWEIS!

Spezifische Informationen des eingesetzten Schmierstoffs lassen sich der Produktinformation und dem Sicherheitsdatenblatt des Schmierstoffherstellers entnehmen.

9.1 Demontage des SHS Pro

(Siehe Kapitel 11.2 Explosionszeichnung; Abb. 11)

1. Das SHS Pro demontieren.
2. Ggf. Druckluftleitungen absperren und entfernen.
3. Die Zylinderschrauben des Halters (Pos. 4) vollständig lösen.
4. Baueinheit Halter (Pos. 4) mit Bauteilen (Pos. 2, 3, 5, 6, 9 und 10) abnehmen, dazu Führungsschrauben (Pos. 7 und 11) lösen.
5. Baueinheit Querbolzen (Pos. 2) mit Bauteilen (Pos. 3, 5 und 6) nach Bedarf zerlegen, dazu Zylinderstifte (Pos. 9 und 10) austreiben.
6. Alle Teile gründlich reinigen und auf Verschleiß und Defekte prüfen.
7. Alle Passflächen fetten.

9.2 Anzugsmomente der Befestigungsschrauben

M6 – 8,5 Nm; M8 – 20,6 Nm; M10 – 41 Nm; M12 – 71 Nm

10 Entsorgung**HINWEIS!**

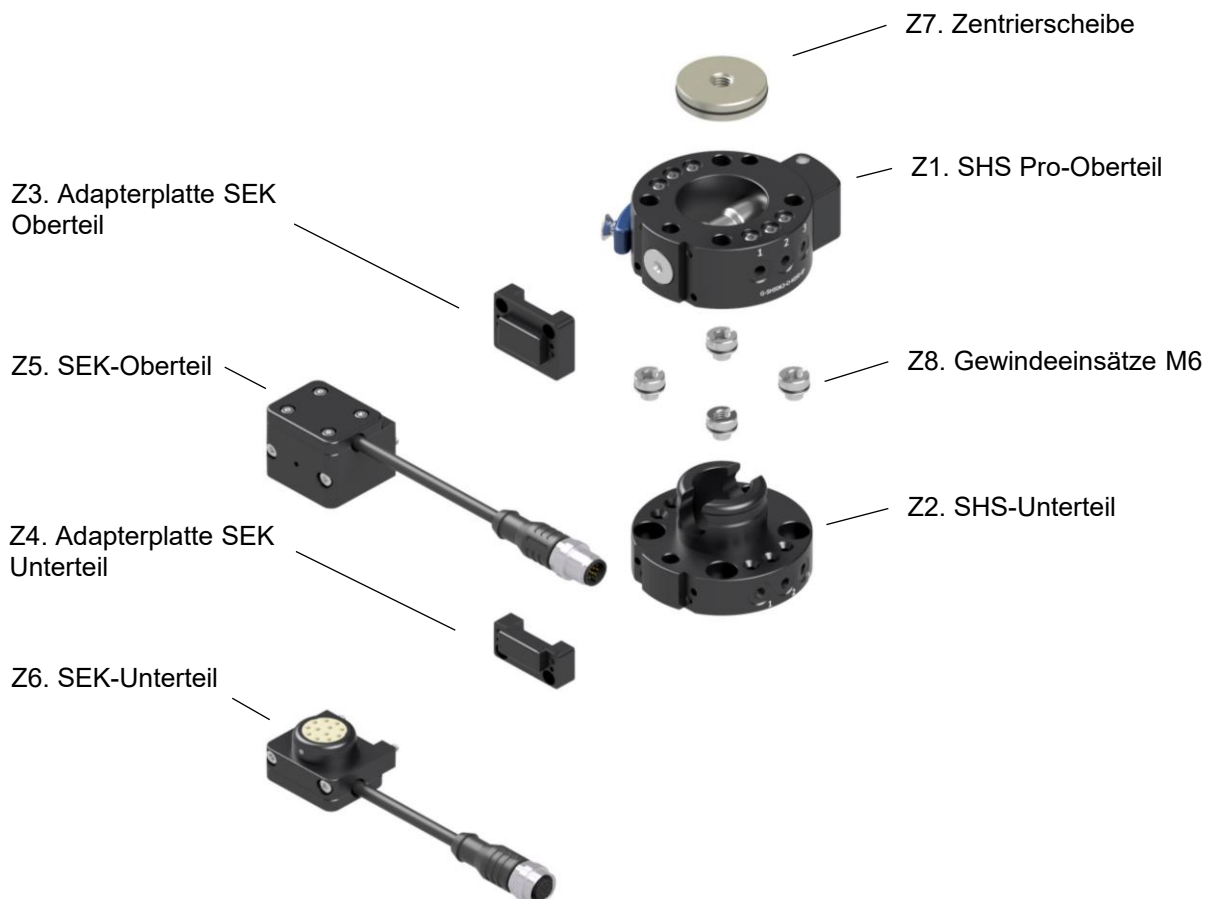
Baugruppen sachgemäß entsorgen!

Nicht sachgemäße Entsorgung von Baugruppen kann Umweltschäden verursachen und strafrechtlich verfolgt werden!

Entsorgen Sie die Bestandteile nach den örtlich geltenden Vorschriften. Achten Sie auf die umweltgerechte Entsorgung der Betriebshilfsstoffe. Die örtlichen Vorschriften zur ordnungsgemäßen Abfallverwertung bzw. -beseitigung sind einzuhalten

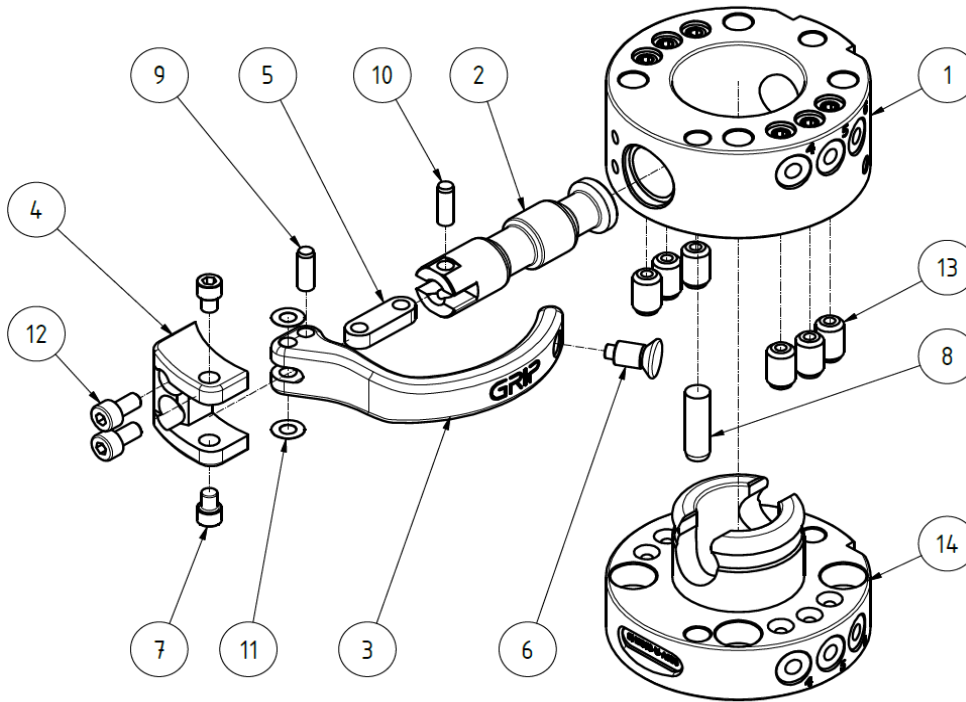
Das Produkt besteht aus:

- Aluminium (Grundkörper, Handhebel, Halter)
- Stahl (Querbolzen, Rastbolzen, Stifte, Schrauben, Verbindungselemente)
- NBR (Dichtungen)

11 Komponenten**11.1 Produktübersicht****Abb. 10**

11.2 Explosionszeichnung

Abb. 11



12 Stückliste

Pos.	Beschreibung	Menge
1	Oberteil	1
2	Querbolzen	1
3	Handhebel	1
4	Halter	1
5	Bolzenlasche	1
6	Rastbolzen	1
7	Führungsschraube	2
8	Indexstift	1
9	Zylinderstift BL	1
10	Zylinderstift QB	1
11	Passscheibe	2
12	Zylinderschraube	2
13	Pneumatikdichtung	4-12*
14	Unterteil	1

*Die Anzahl der Dichtungen ist baugrößenabhängig.

12.1 Zubehör, Ersatz- und Verschleißteile, baugrößenabhängig

Pos.	Beschreibung	Bestell-Nr.	Menge
Z1	SHS Pro Connector Oberteil	G-SHS...-O-K...-...P	1
Z2	SHS Connector Unterteil	G-SHS...-U-A...	1
Z3	Adapterplatte SEK Oberteil	ZG-AP-SEK100-SHS...-O	1
Z4	Adapterplatte SEK Unterteil	ZG-AP-SEK100-SHS...-U	1
Z5	SEK Energie-Kupplung Oberteil	G-SEK100-O-1E12-300-M12	1
Z6	SEK Energie-Kupplung Unterteil	G-SEK100-U-1E12-300-M12	1
Z7	Zentrierscheibe	G-ZS...-1	1
Z8	Gewindeinsatz M6	ZG-GE-M6	4
2	Querbolzen	EG-SHW...-QB	1
3	Handhebel	EG-SHW...-HH	1
4	Halter	EG-SHW...-HA	1
6	Federnder Arretierstift (SHS050)	EG-MGW050-RB	1
13	Pneumatikdichtungssatz	EG-SHS...-PD	4-12

13 EG - Einbauerklärung

nach Maschinenrichtlinie 2006/42/EG, Anhang II B

Der Hersteller / Inverkehrbringer GRIP GmbH Handhabungstechnik
Alter Hellweg 70
D-44379 Dortmund

erklärt hiermit, dass folgende Produkte

Produktbezeichnung: SHS Pro Connector (SHS Pro)

Funktionsbeschreibung: Systeme zum manuellen und formschlüssigen Wechseln von Bauteilen wie z. B. Greifer und Werkzeuge an Robotern oder Aufnahmen

Typenbezeichnung: G-SHS050 Pro, G-SHS063 Pro, G-SHS080 Pro

den Bestimmungen der (den) oben gekennzeichneten Richtlinie(n) - einschließlich deren zum Zeitpunkt der Erklärung geltenden Änderungen - entspricht.

Er erklärt weiter, dass die folgenden grundlegenden Anforderungen der Maschinenrichtlinie 2006/42/EG zur Anwendung kamen und eingehalten wurden:
Anhang I, Ziffern: 1.1.2; 1.1.3; 1.1.5; 1.3.2; 1.7.4

Er erklärt weiter, dass die speziellen technischen Unterlagen gemäß Anhang VII Teil B erstellt wurden.

Folgende harmonisierte Norm wurde angewandt:

EN ISO 12100:2010 Sicherheit von Maschinen - Grundbegriffe, allgemeine Gestaltungsleitsätze:
Grundsätzliche Terminologie, Methodologie

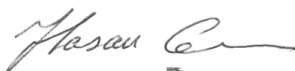
Sicherheit von Maschinen - Grundbegriffe, allgemeine Gestaltungsleitsätze:
Technische Leitsätze

Auf begründetes Verlangen werden die speziellen Unterlagen den einzelstaatlichen Stellen wie folgt übermittelt: Post

Das o. g. Produkt darf erst dann in Betrieb genommen werden, wenn gegebenenfalls festgestellt wurde, dass die Maschine, in die das o. g. Produkt eingebaut werden soll, den Bestimmungen der Maschinenrichtlinie 2006/42/EG entspricht.

Dokumentationsbevollmächtigter: Dipl.-Ing. (FH) Hasan Canti

Ort: Dortmund
Datum: 06.03.2026



Dipl.-Ing. (FH) Hasan Canti
Geschäftsführer