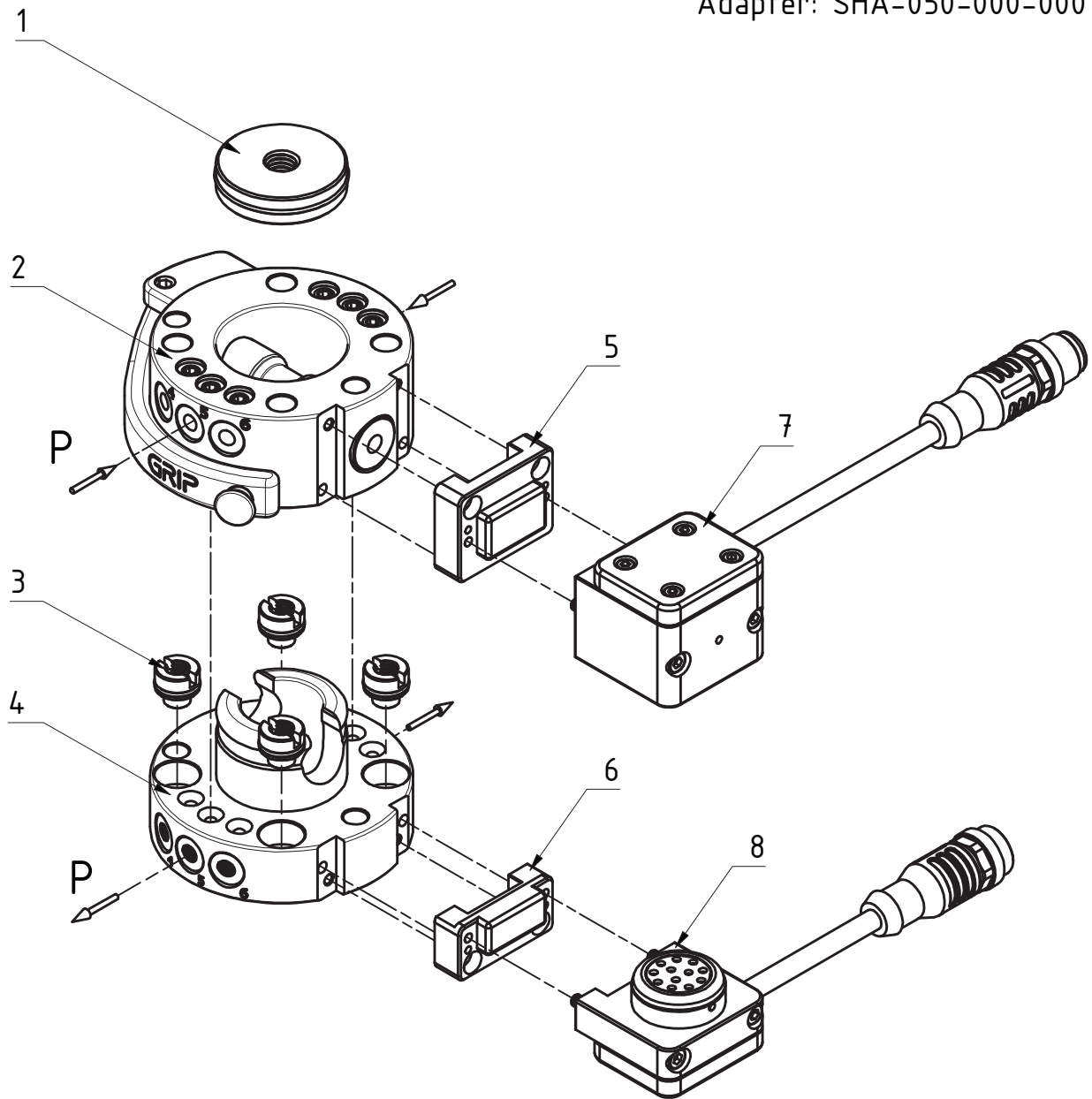


GRIP: G-SHS063 Pro
 Oberteil: G-SHS063-O-K050-6P
 Unterteil: G-SHS063-U-A050

S: SHS050

Adapter: SHA-050-000-000

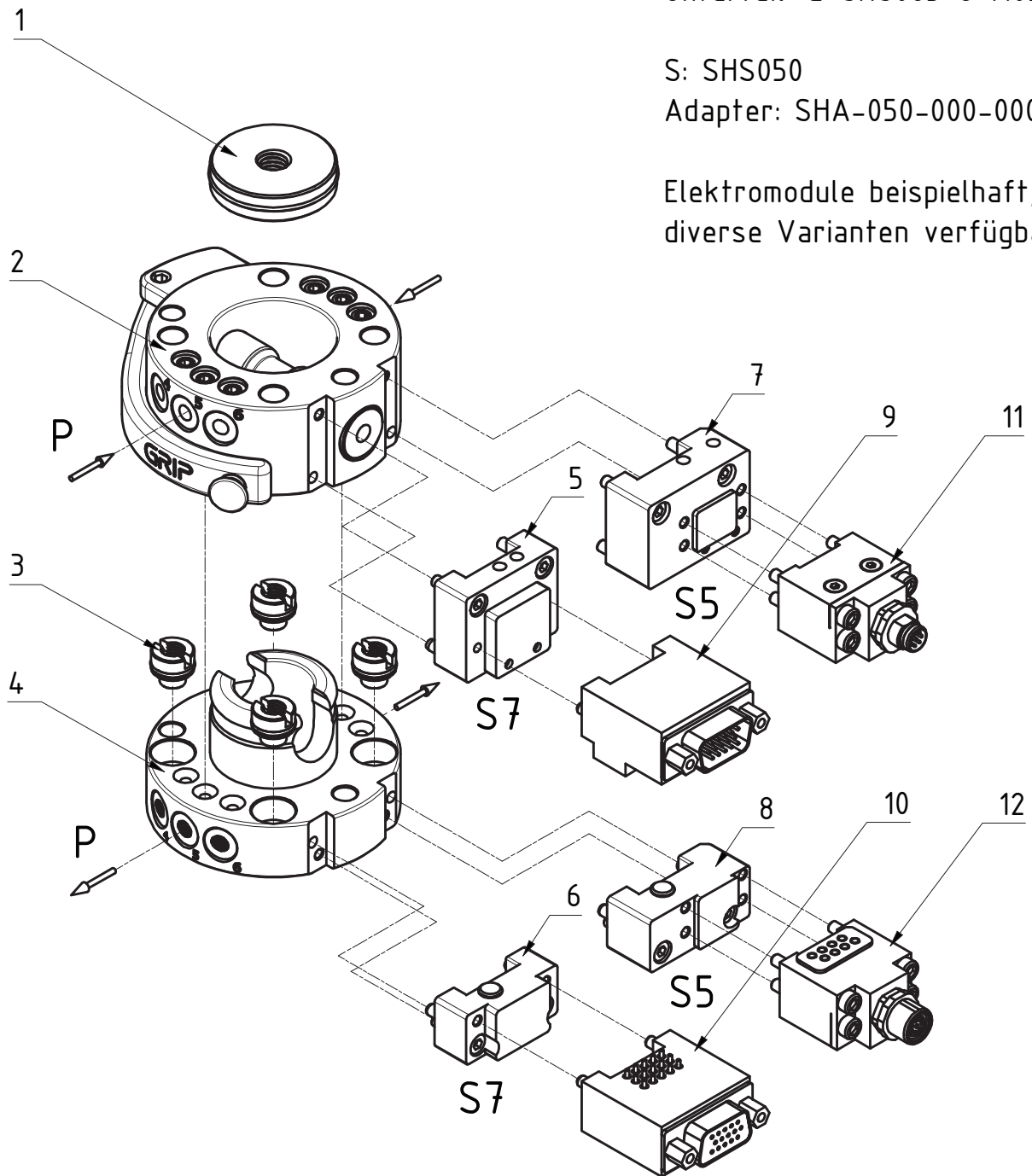


Pos.	GRIP Art.-Nr.	Beschreibung
1	G-ZS063-1	Zentrierscheibe, Al, eloxiert
2	G-SHS063-O-K050-6P	Oberteil, Kopf, TK=50, 6x Luft
3	ZG-GE-M6	Gewindeinsatz M6, VA (50, 63, 80)
4	G-SHS063-U-A050	Unterteil, Adapter, TK=50
5	ZG-AP-SEK100-SHS063-O	Adapterplatte, Oberteil, für SEK100
6	ZG-AP-SEK100-SHS063-U	Adapterplatte, Unterteil, für SEK100
7	G-SEK100-O-1E12-300-M12	SEK100 Oberteil
8	G-SEK100-U-1E12-300-M12	SEK100 Unterteil

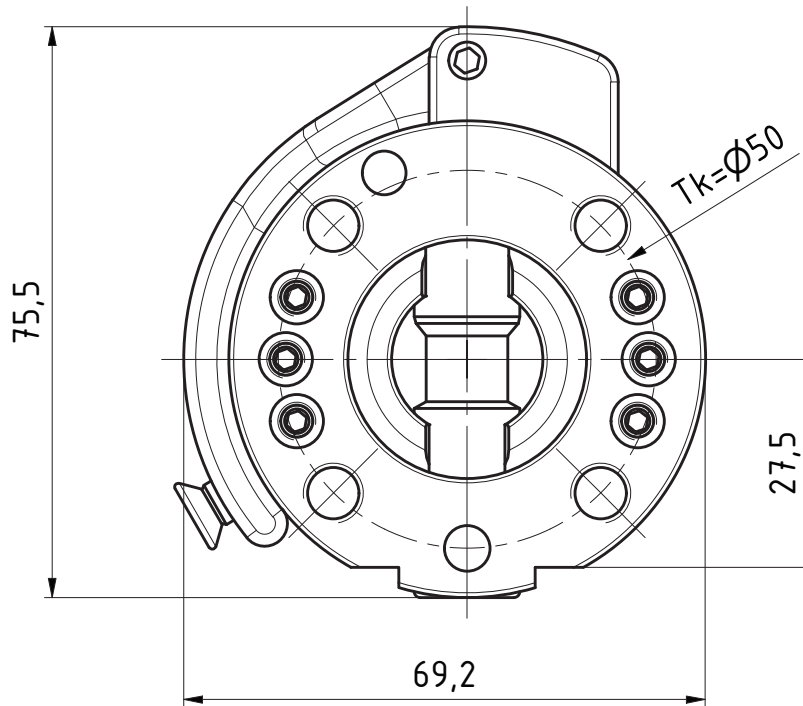
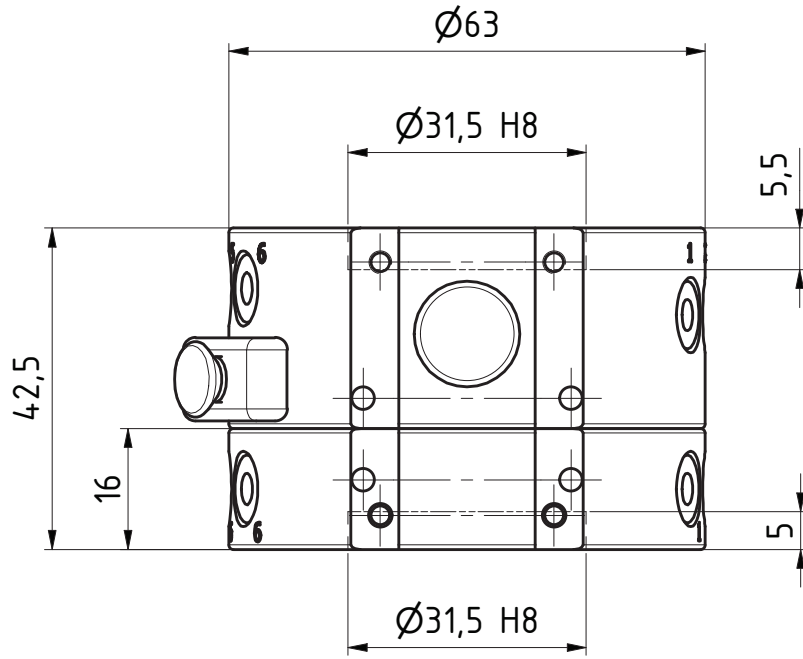
GRIP: G-SHS063 Pro
 Oberteil: G-SHS063-O-K050-6P
 Unterteil: G-SHS063-U-A050

S: SHS050
 Adapter: SHA-050-000-000

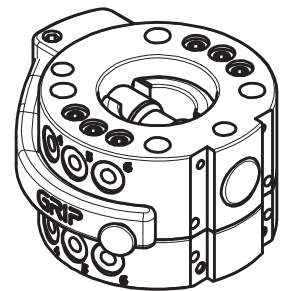
Elektromodule beispielhaft;
 diverse Varianten verfügbar



Pos.	GRIP Art.-Nr.	Beschreibung	S Art.-Nr.	S ID
1	G-ZS063-1	Zentrierscheibe, Al, eloxiert	A-HWK-050-BOSS	0302752
2	G-SHS063-O-K050-6P	Oberteil, Kopf, TK=50, 6x Luft		
3	ZG-GE-M6	Gewindeeinsatz M6, VA (50, 63, 80)		
4	G-SHS063-U-A050	Unterteil, Adapter, TK=50	SHA-050-000-000	0310411
5	ZG-SHS063-O-K050-S7	Adapterplatte K050-S7	SHK-050-AKO-S7	1304734
6	ZG-SHS063-U-A050-S7	Adapterplatte A050-S7	SHA-050-AKO-S7	1304738
7	ZG-SHS063-O-K050-S5	Adapterplatte K050-S5	SHK-050-AKO-S5	1304699
8	ZG-SHS063-U-A050-S5	Adapterplatte A050-S5	SHA-050-AKO-S5	1304710
9	G-SWO-A15-K	A15 Elektromodul, Kopf	SWO-A15-K	9936357
10	G-SWO-A15-A	A15 Elektromodul, Adapter	SWO-A15-A	9936356
11	G-SWO-EM8-005-K	M8-005 Elektromodul, Kopf	SWO-EM8-005-K	9966150
12	G-SWO-EM8-005-A	M8-005 Elektromodul, Adapter	SWO-EM8-005-A	9966151



(1 : 2)

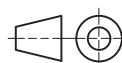


Datum 21.05.2025

Maßstab 1:1

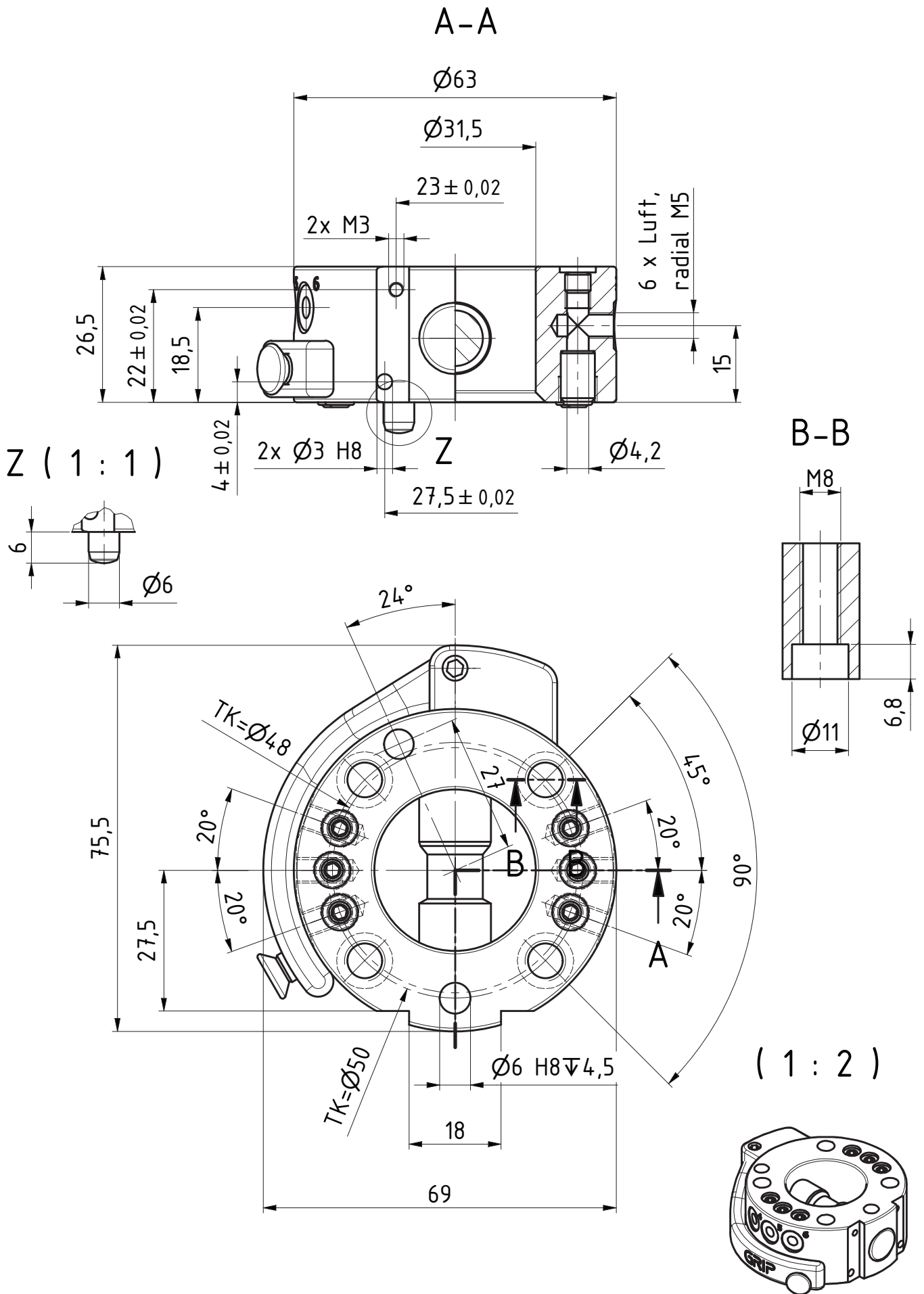
Zeichnungsnummer

G-SHS063-Pro-2ZEP



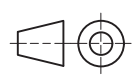
GRIP

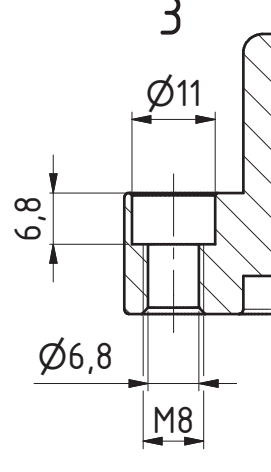
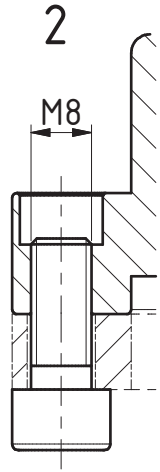
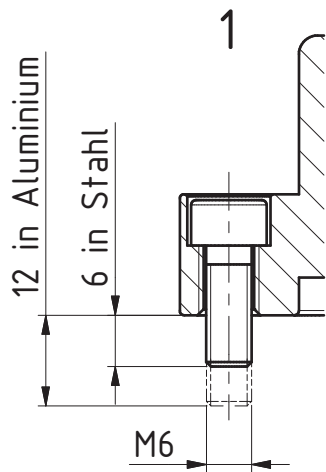
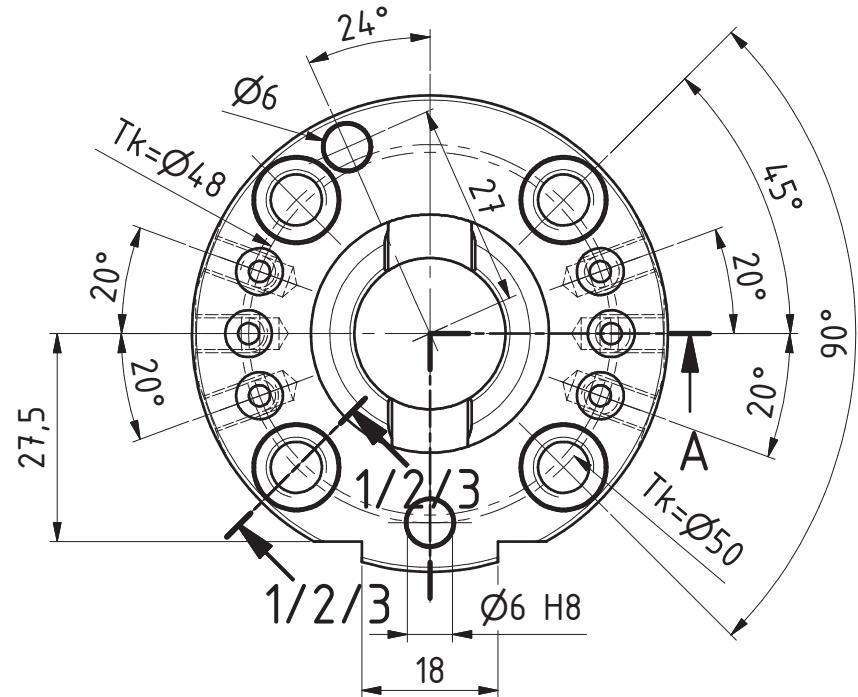
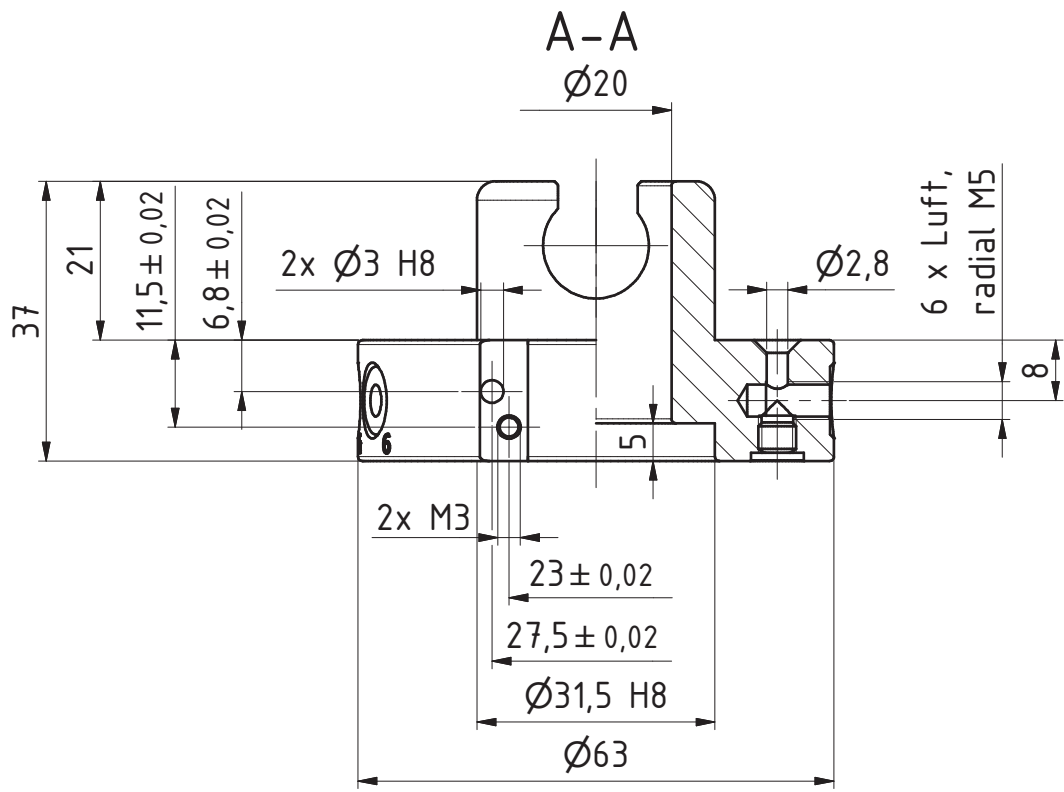
GRIP GmbH Handhabungstechnik



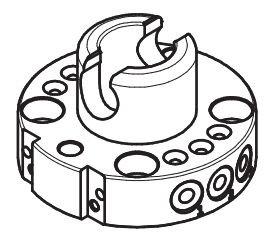
Datum 21.05.2025 Maßstab 1:1

Zeichnungsnummer
G-SHS063-0-K050-6P



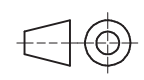


(1 : 2)

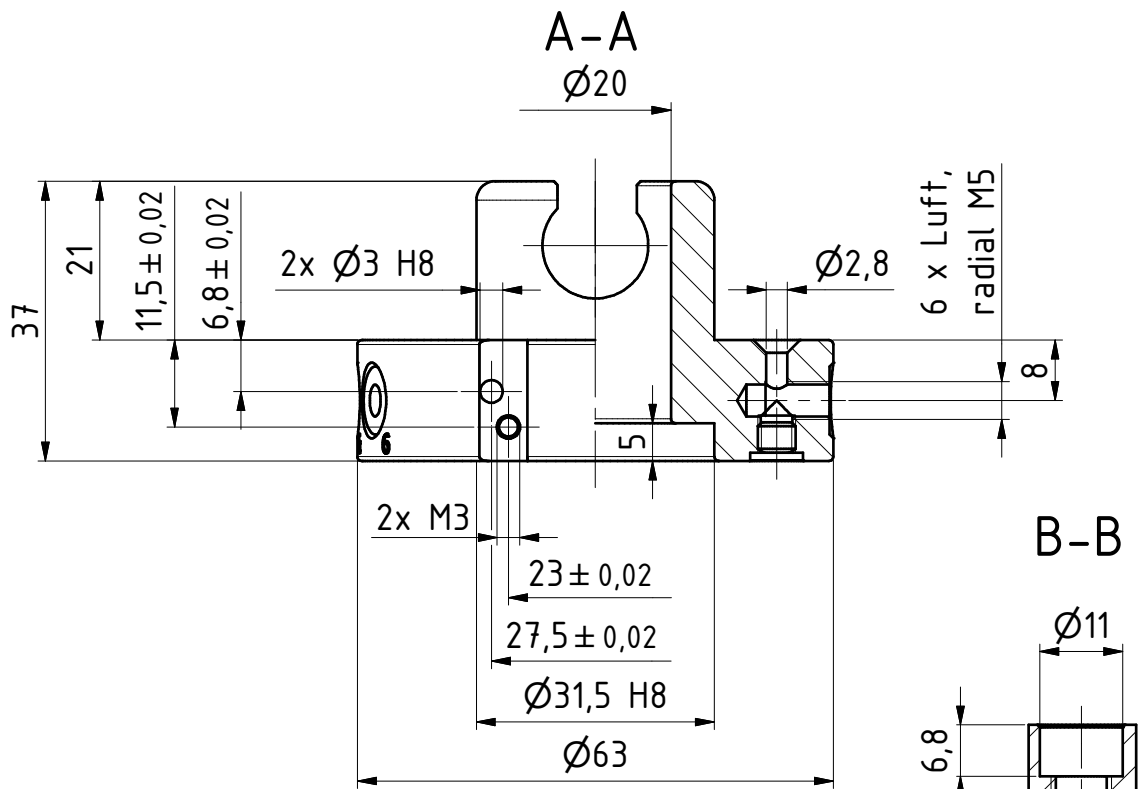


Datum 17.04.2024 Maßstab 1:1

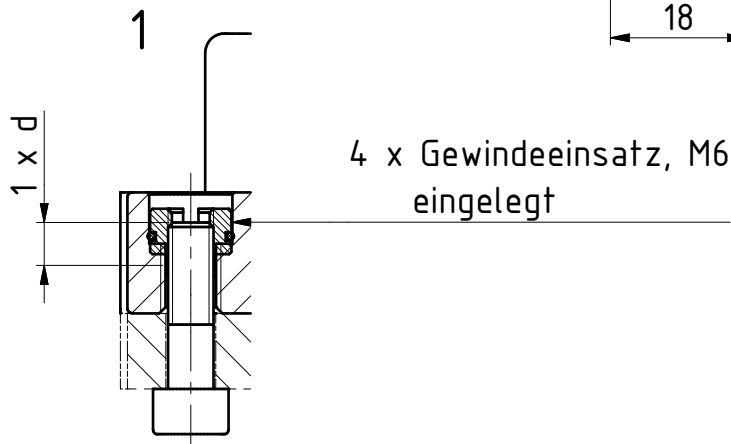
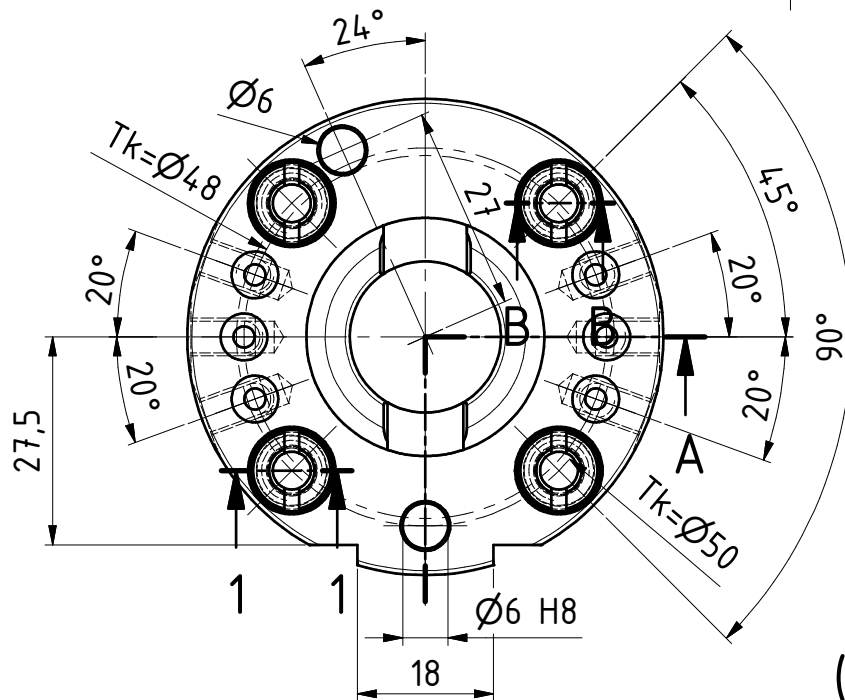
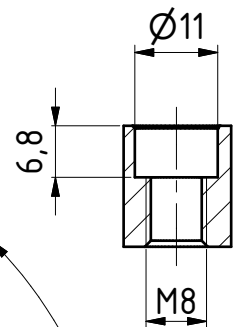
Zeichnungsnummer
 G-SHS063-U-A050



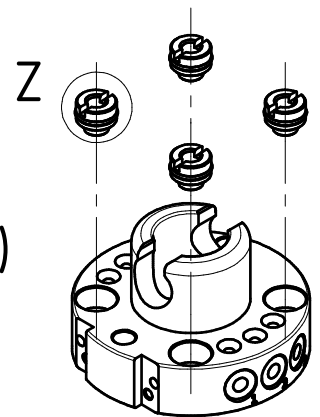
GRIP
 GRIP GmbH Handhabungstechnik



B-B



(1 : 2)



Z (1 : 1)

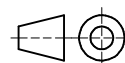


Datum 17.04.2024

Maßstab 1:1

Zeichnungsnummer

G-SHS063-U-A050-M6



GRIP
GRIP GmbH Handhabungstechnik