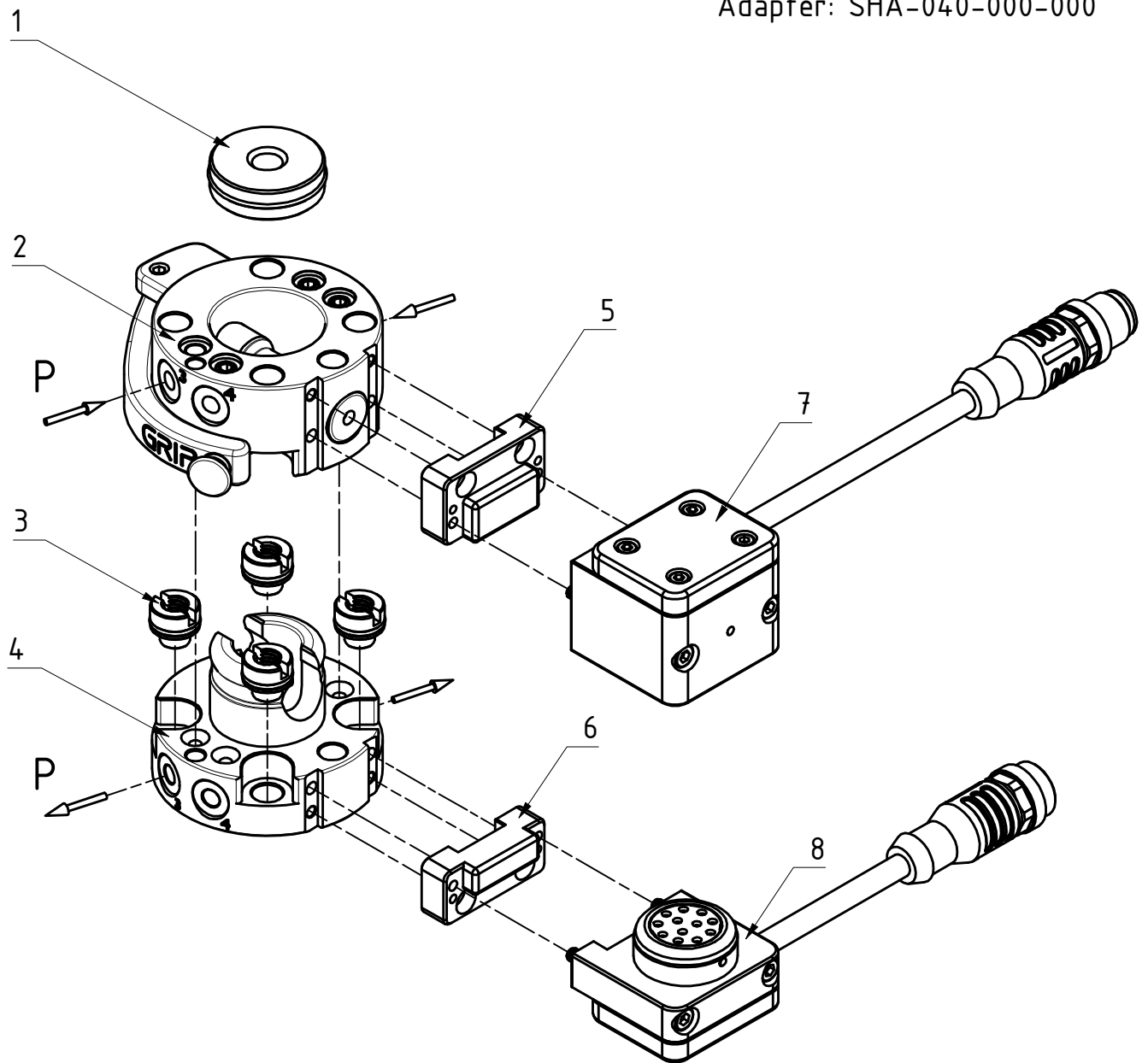


GRIP: G-SHS050 Pro  
 Oberteil: G-SHS050-O-K040-4P  
 Unterteil: G-SHS050-U-A040

S: SHS040  
 Adapter: SHA-040-000-000

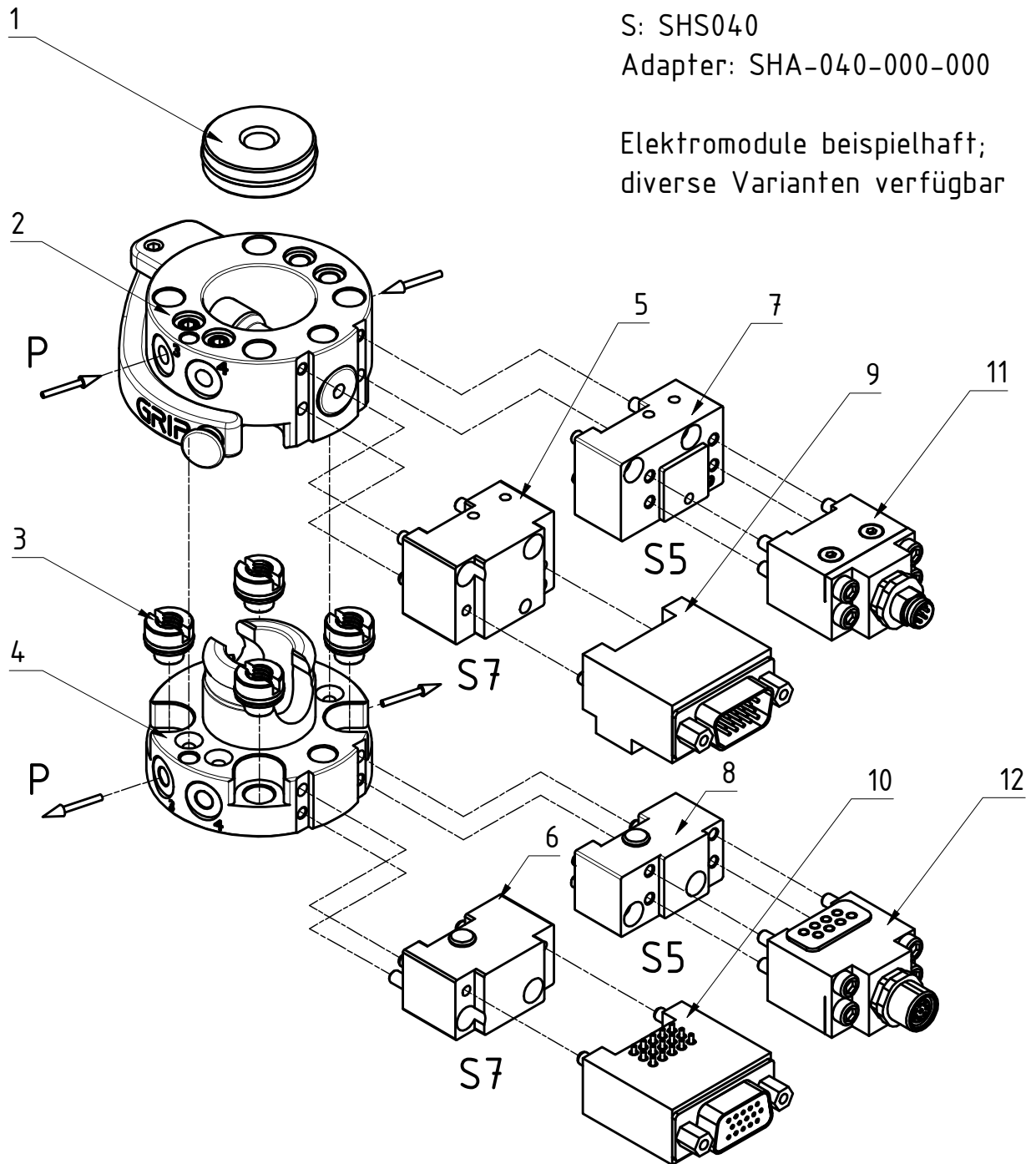


Pos.	GRIP Art.-Nr.	Beschreibung
1	G-ZS050-1	Zentrierscheibe, Al, eloxiert
2	G-SHS050-O-K040-4P	Oberteil, Kopf, TK=40, 4x Luft
3	ZG-GE-M6	Gewindeeinsatz M6, VA (50, 63, 80)
4	G-SHS050-U-A040	Unterteil, Adapter, TK=40
5	ZG-AP-SEK100-SHS050-O	Adapterplatte, Oberteil, für SEK100
6	ZG-AP-SEK100-SHS050-U	Adapterplatte, Unterteil, für SEK100
7	G-SEK100-O-1E12-300-M12	SEK100 Oberteil
8	G-SEK100-U-1E12-300-M12	SEK100 Unterteil

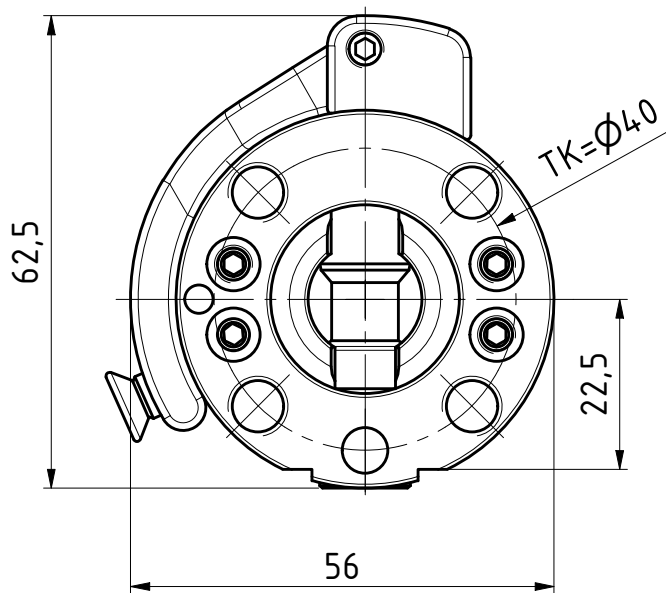
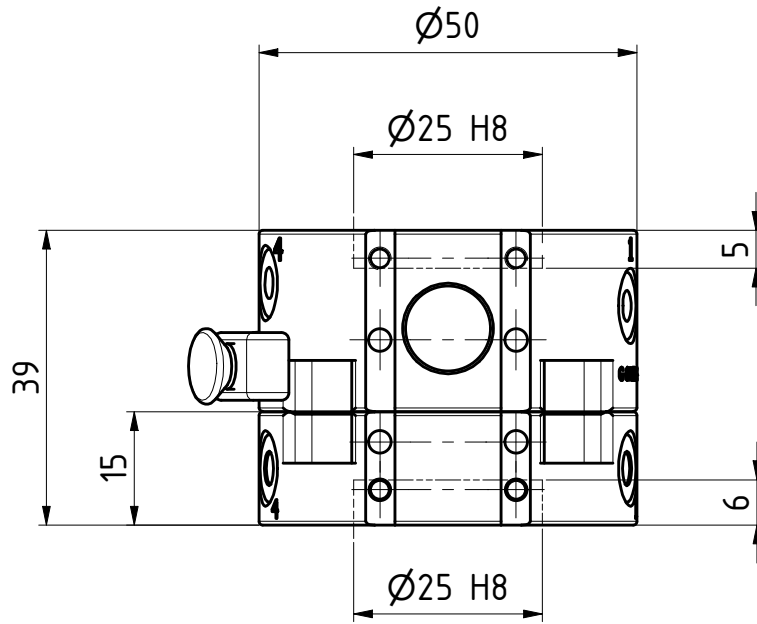
GRIP: G-SHS050 Pro  
 Oberteil: G-SHS050-O-K040-4P  
 Unterteil: G-SHS050-U-A040

S: SHS040  
 Adapter: SHA-040-000-000

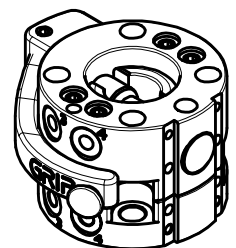
Elektromodule beispielhaft;  
 diverse Varianten verfügbar



Pos.	GRIP Art.-Nr.	Beschreibung	S Art.-Nr.	S ID
1	G-ZS050-1	Zentrierscheibe, Al, eloxiert	A-HWK-040-BOSS	0302742
2	G-SHS050-O-K040-4P	Oberteil, Kopf, TK=40, 4x Luft		
3	ZG-GE-M6	Gewindeeinsatz M6, VA (50, 63, 80)		
4	G-SHS050-U-A040	Unterteil, Adapter, TK=40	SHA-040-000-000	0310401
5	ZG-SHS050-O-K040-S7	Adapterplatte K040-S7	SHK-040-AKO-S7	1304690
6	ZG-SHS050-U-A040-S7	Adapterplatte A040-S7	SHA-040-AKO-S7	1304691
7	ZG-SHS050-O-K040-S5	Adapterplatte K040-S5	SHK-040-AKO-S5	1304684
8	ZG-SHS050-U-A040-S5	Adapterplatte A040-S5	SHA-040-AKO-S5	1304688
9	G-SWO-A15-K	A15 Elektromodul, Kopf	SWO-A15-K	9936357
10	G-SWO-A15-A	A15 Elektromodul, Adapter	SWO-A15-A	9936356
11	G-SWO-EM8-005-K	M8-005 Elektromodul, Kopf	SWO-EM8-005-K	9966150
12	G-SWO-EM8-005-A	M8-005 Elektromodul, Adapter	SWO-EM8-005-A	9966151



( 1 : 2 )

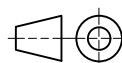


Datum 21.05.2025

Maßstab 1:1

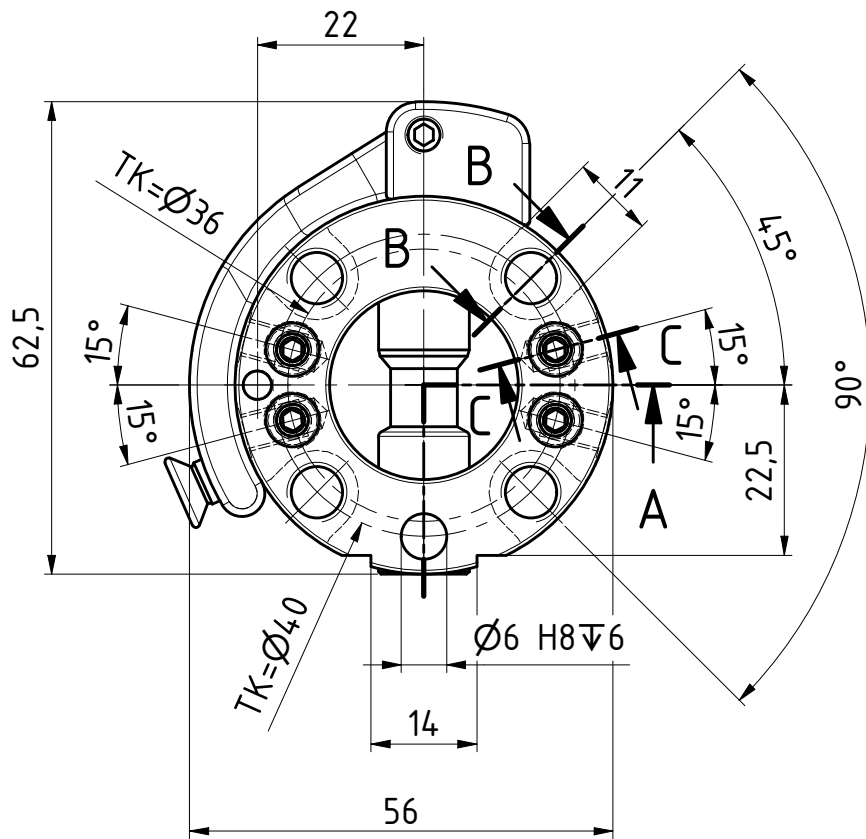
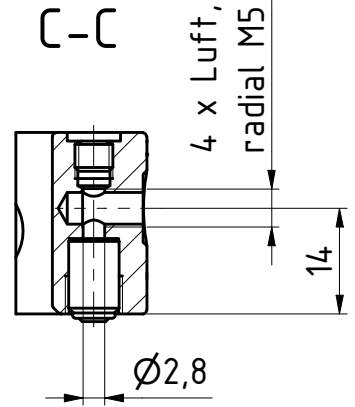
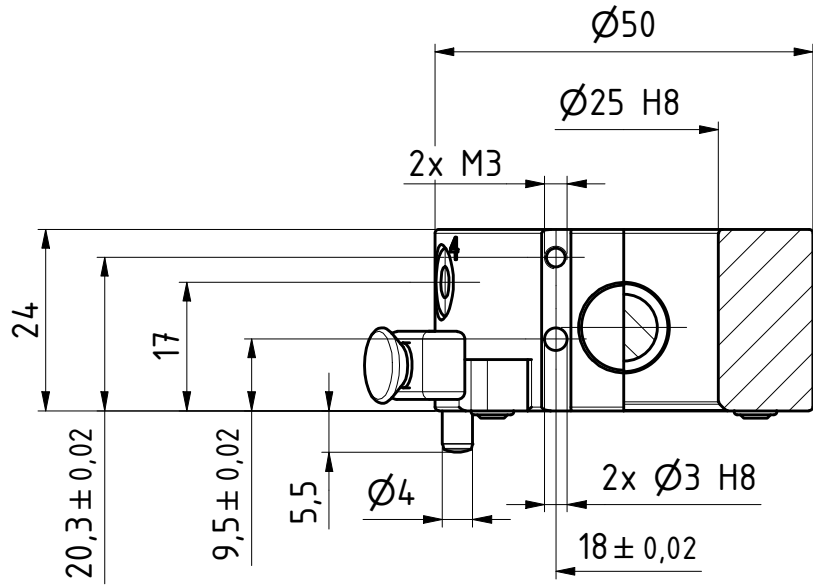
Zeichnungsnummer

G-SHS050-Pro-2ZEP

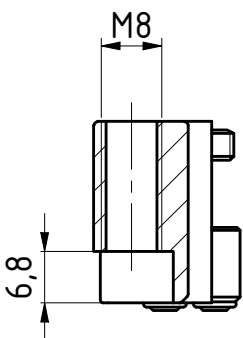


**GRIP**  
GRIP GmbH Handhabungstechnik

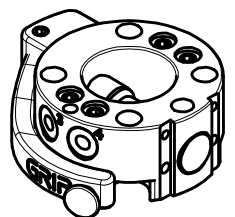
A-A



B-B



( 1 : 2 )

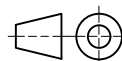


Datum 21.05.2025

Maßstab 1:1

Zeichnungsnummer

G-SHS050-0-K040-4P



**GRIP**

GRIP GmbH Handhabungstechnik

