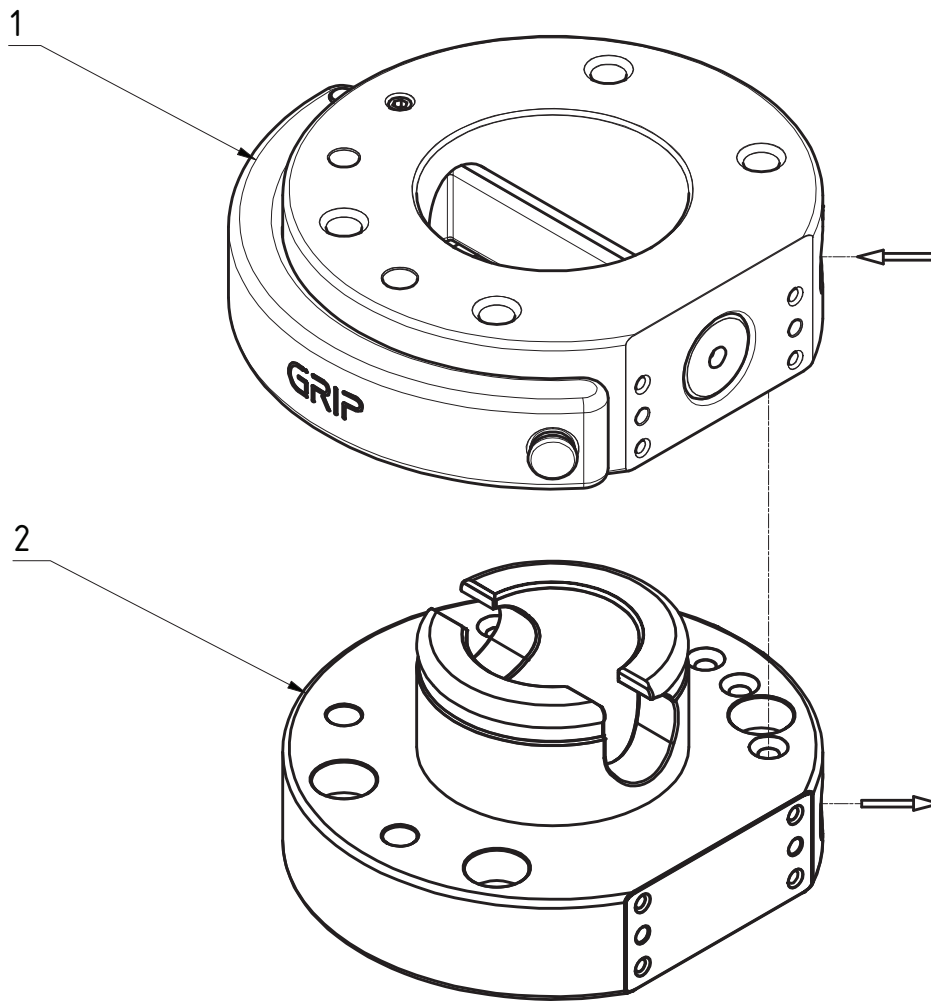
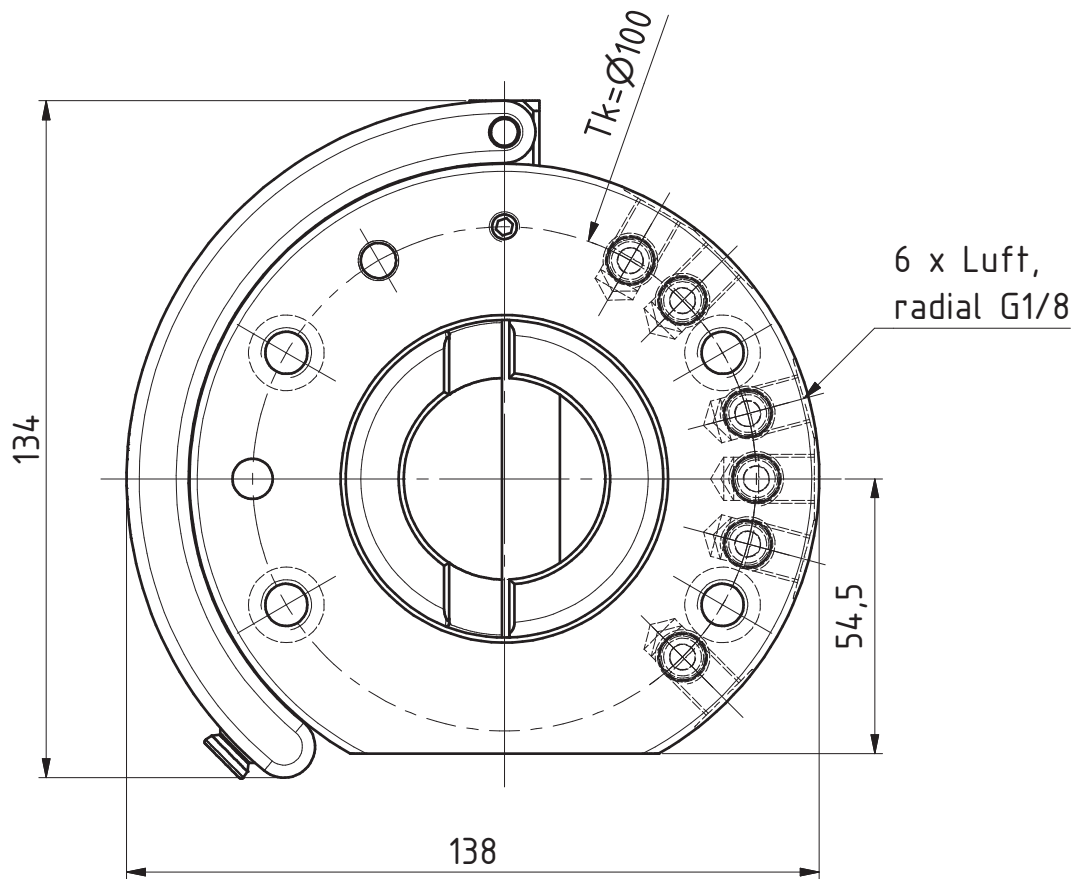
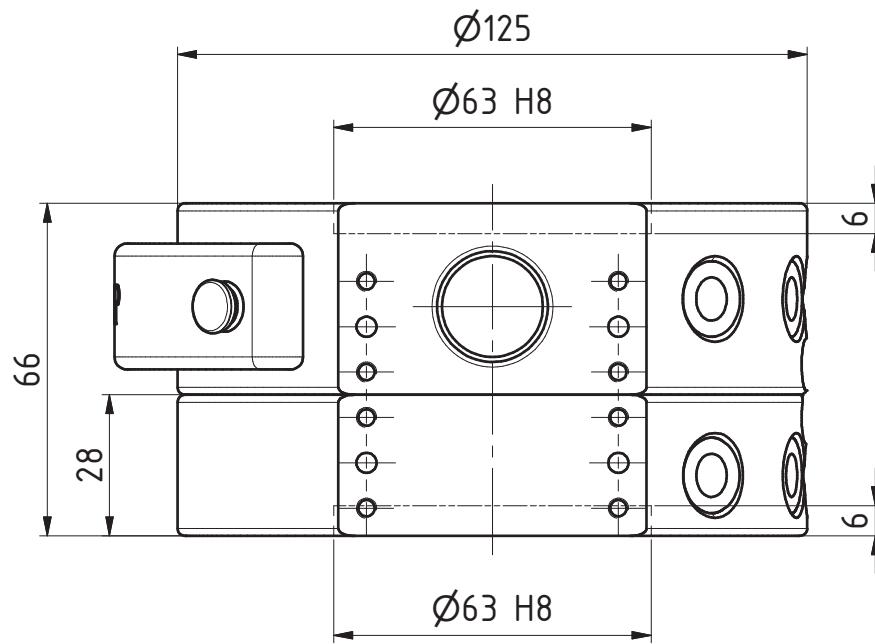


GRIP: G-HWS125
Oberteil: G-HWS125-O-K100
Unterteil: G-HWS125-U-A100

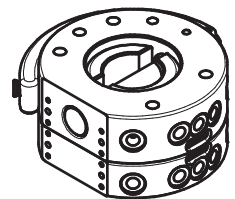
S: HWS100
Kopf: HWK-100-000-000
Adapter: HWA-100-000-000



Pos.	GRIP Art.-Nr.	Beschreibung
1	G-HWS125-O-K100	Oberteil, Kopf, TK=100
2	G-HWS125-U-A100	Unterteil, Adapter, TK=100



(1 : 5)

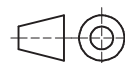


Datum 01.03.2025

Maßstab 1:1,5

Zeichnungsnummer

G-HWS125-2ZEP



GRIP
GRIP GmbH Handhabungstechnik