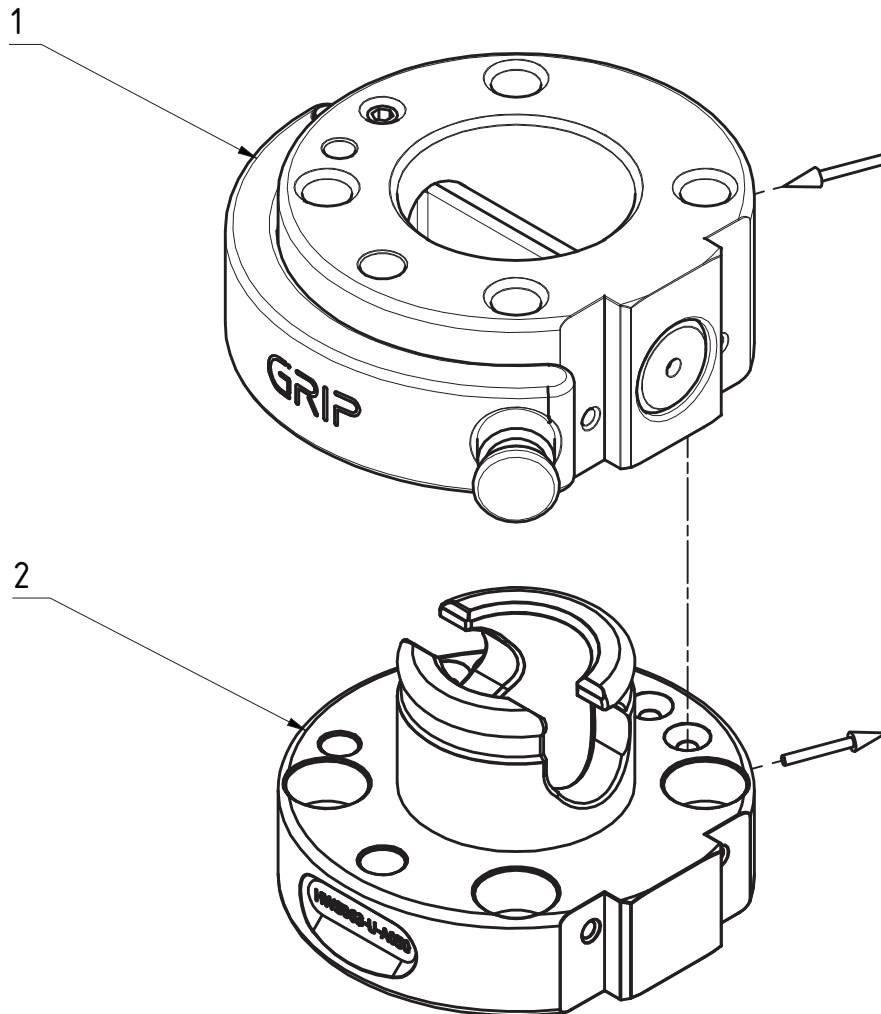
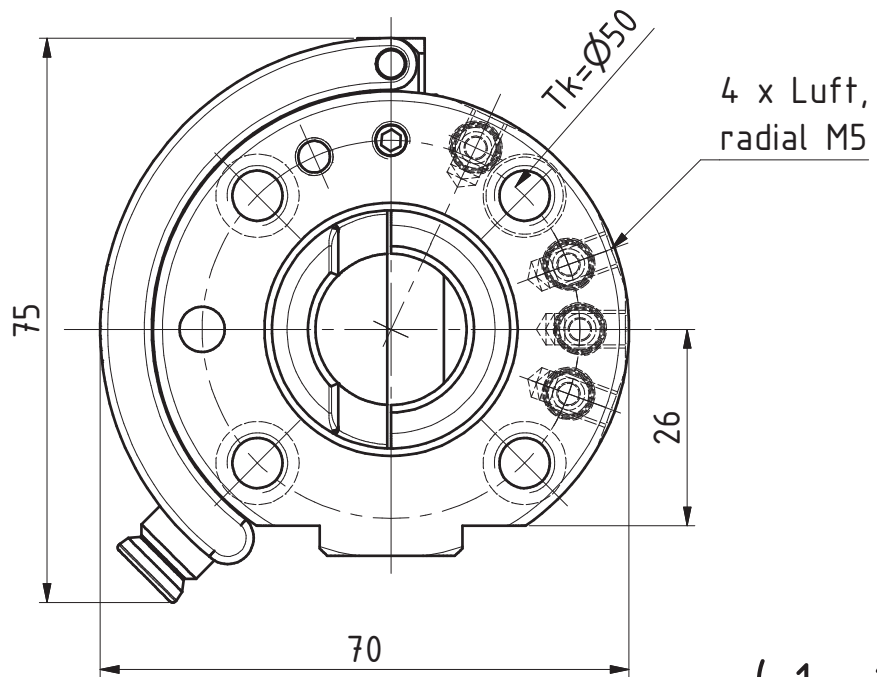
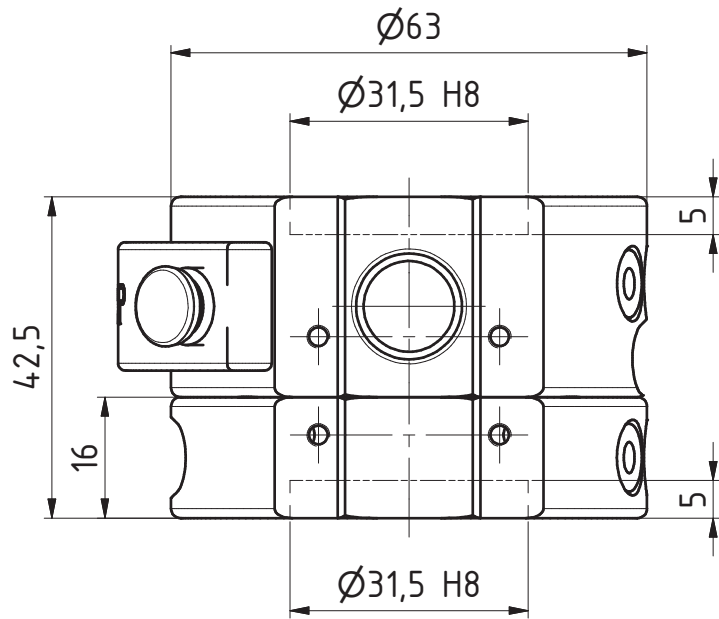


GRIP: G-HWS063  
 Oberteil: G-HWS063-O-K050  
 Unterteil: G-HWS063-U-A050

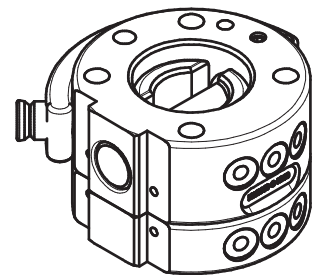
S: HWS050  
 Kopf: HWK-050-000-000  
 Adapter: HWA-050-000-000



Pos.	GRIP Art.-Nr.	Beschreibung
1	G-HWS063-O-K050	Oberteil, Kopf, TK=50
2	G-HWS063-U-A050	Unterteil, Adapter, TK=50



( 1 : 2 )

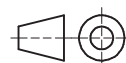


Datum 01.03.2025

Maßstab 1:1

Zeichnungsnummer

G-HWS063-2ZEP



**GRIP**  
GRIP GmbH Handhabungstechnik