

GRIP: G-HWS050

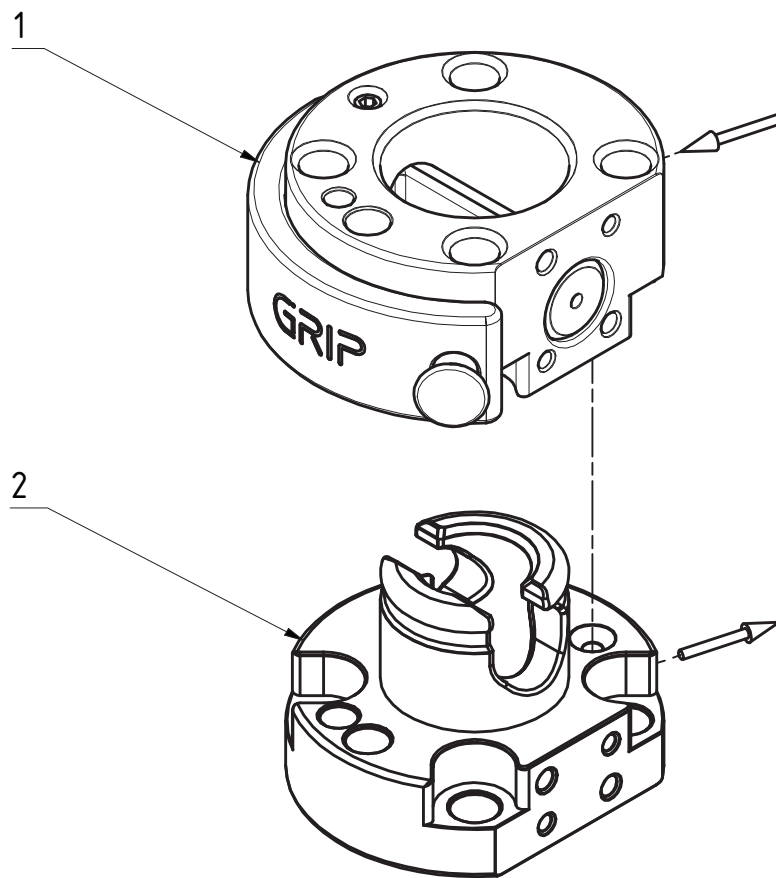
Oberteil: G-HWS050-O-K040

Unterteil: G-HWS050-U-A040

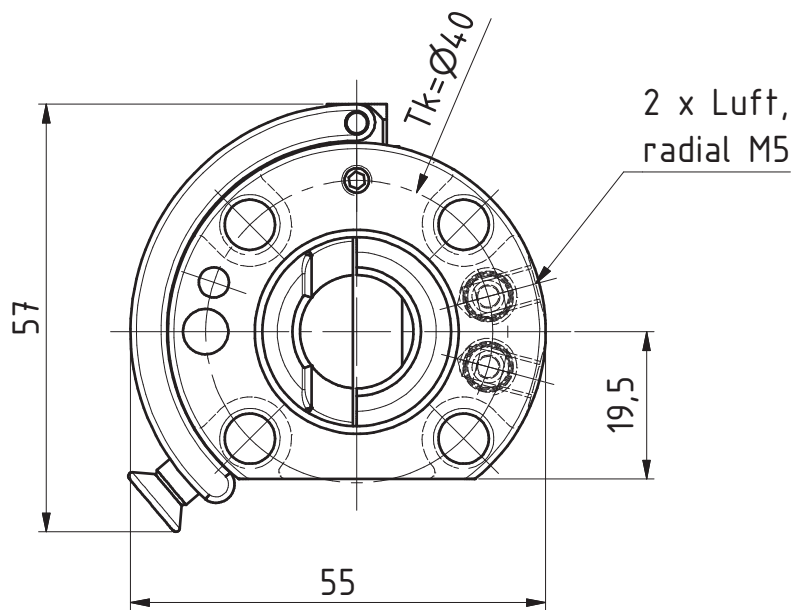
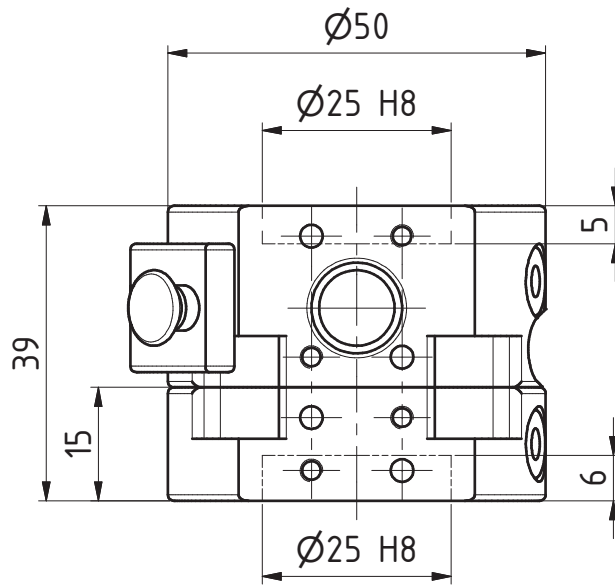
S: HWS040

Kopf: HWK-040-000-000

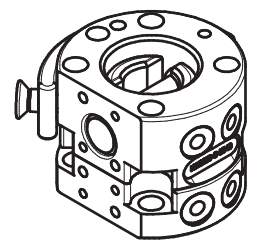
Adapter: HWA-040-000-000



Pos.	GRIP Art.-Nr.	Beschreibung
1	G-HWS050-O-K040	Oberteil, Kopf, TK=40
2	G-HWS050-U-A040	Unterteil, Adapter, TK=40



(1 : 2)

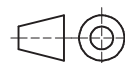


Datum 01.03.2025

Maßstab 1:1

Zeichnungsnummer

G-HWS050-2ZEP



GRIP
GRIP GmbH Handhabungstechnik