

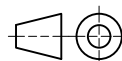
Stückliste		
Pos.	Anzahl	Art.-Nr.
1	1	G-SHW063-20E
	4	ISO 4762 - M6 x 25 - A2
	1	ISO 2338 - 6m6 x 6
2	1	G-SHW063-2UE-M6
	4	Gewindeeinsatz M6, VA
3	1	G-SEK100-0-1FE12-300-M8
4	1	G-SEK100-U-1FE12-40-M8
5	1	G-ZS063-1
6	1	W-GPE063-H1-V1
	1	Flansch inkl. Anschluss M8-8pol fem.
	4	ISO 4762 - M6 x 16 - A2
	1	ISO 2338 - 6 h8 x 10 - A1
	2	ISO 4762 - M4 x 45 - A2
	2	ISO 2338 - 4 h8 x 8 - A1

Datum 07.05.25

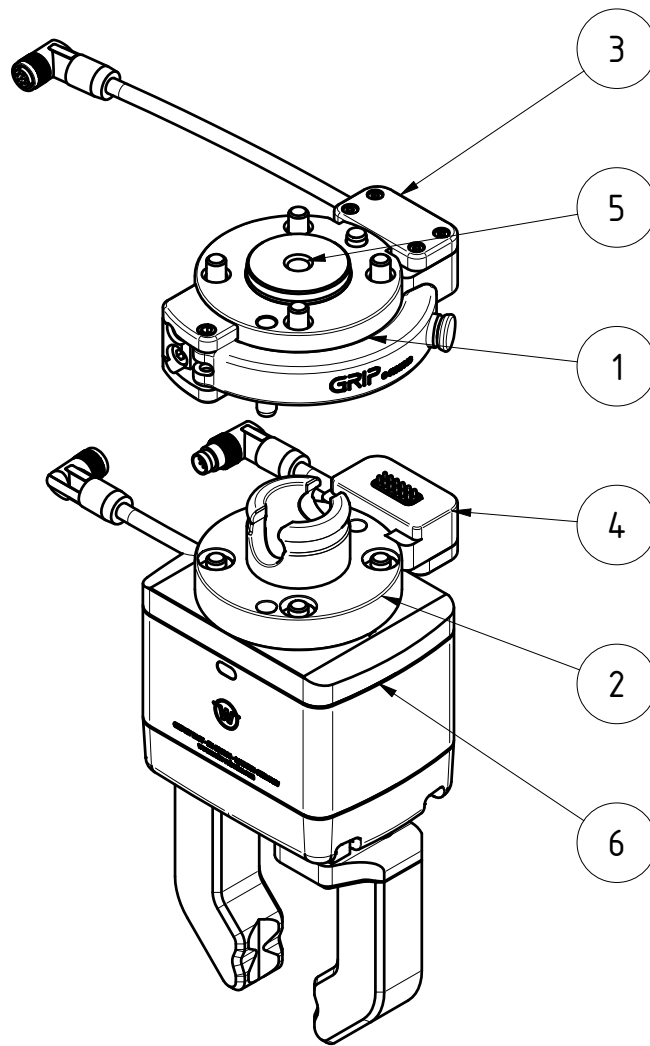
Maßstab 1:2,5

Zeichnungsnummer

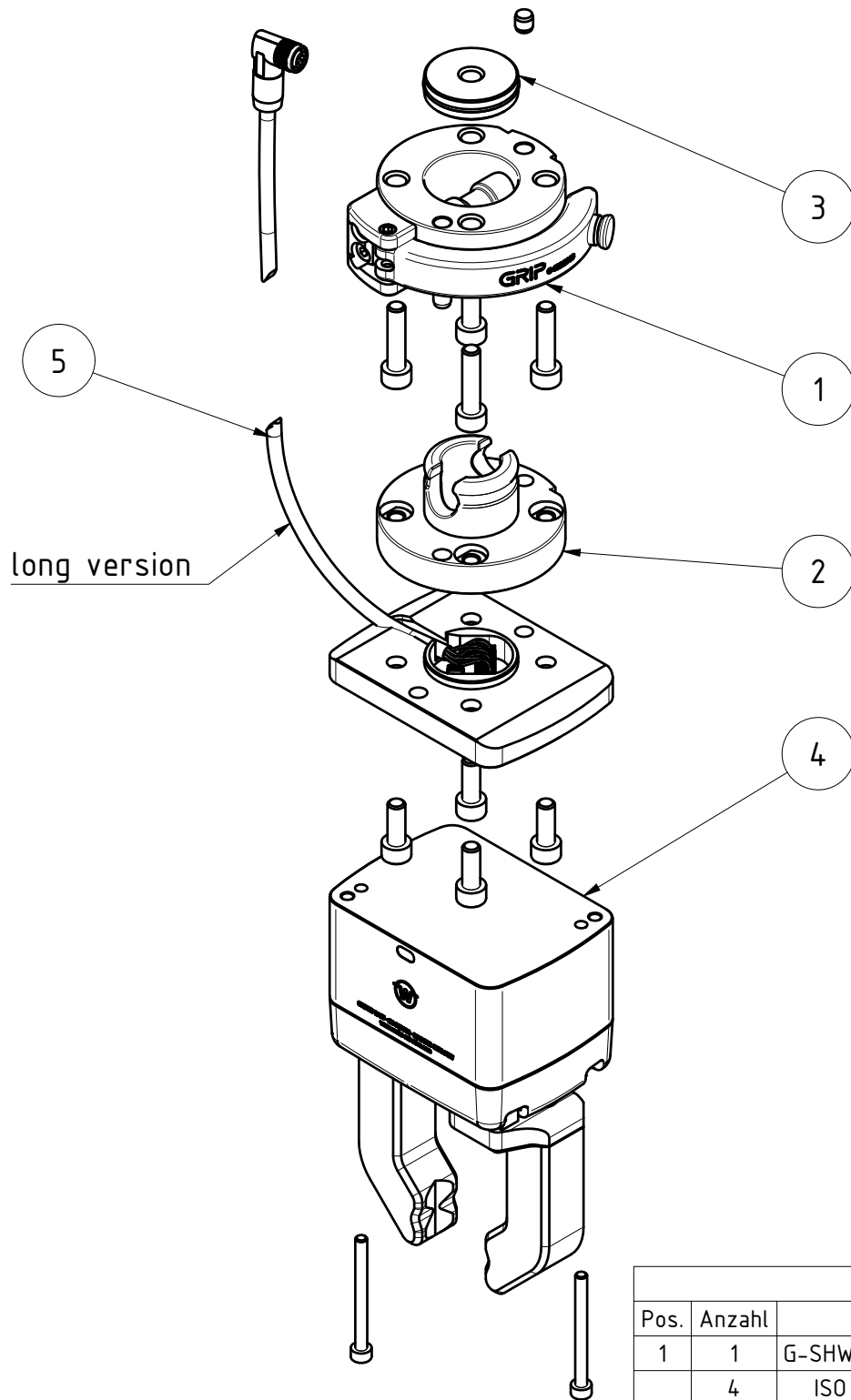
W-GPE063 Kit-1 (GPE + SHW + SEK + ZS)



**GRIP**  
GRIP GmbH Handhabungstechnik



Stückliste		
Pos.	Anzahl	Art.-Nr.
1	1	G-SHW063-20E
	4	ISO 4762 - M6 x 25 - A2
	1	ISO 2338 - 6m6 x 6
2	1	G-SHW063-2UE-M6
	4	Gewindeeinsatz M6, VA
3	1	G-SEK100-0-1FE12-300-M8
4	1	G-SEK100-U-1FE12-40-M8
5	1	G-ZS063-1
6	1	W-GPE063-H1-V1
	1	Flansch inkl. Anschluss M8-8pol fem.
	4	ISO 4762 - M6 x 16 - A2
	1	ISO 2338 - 6 h8 x 10 - A1
	2	ISO 4762 - M4 x 45 - A2
	2	ISO 2338 - 4 h8 x 8 - A1



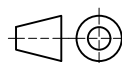
Stückliste		
Pos.	Anzahl	Art.-Nr.
1	1	G-SHW063-20E
	4	ISO 4762 - M6 x 25 - A2
	1	ISO 2338 - 6m6 x 6
2	1	G-SHW063-2UE-M6
	4	Gewindeinsatz M6, VA
3	1	G-ZS063-1
4	1	W-GPE063-H1-V1
	1	Flansch
	4	ISO 4762 - M6 x 16 - A2
	1	ISO 2338 - 6 h8 x 10 - A1
	2	ISO 4762 - M4 x 45 - A2
	2	ISO 2338 - 4 h8 x 8 - A1
5	1	ZW-GPE-210-M8-BW

Datum 07.05.25

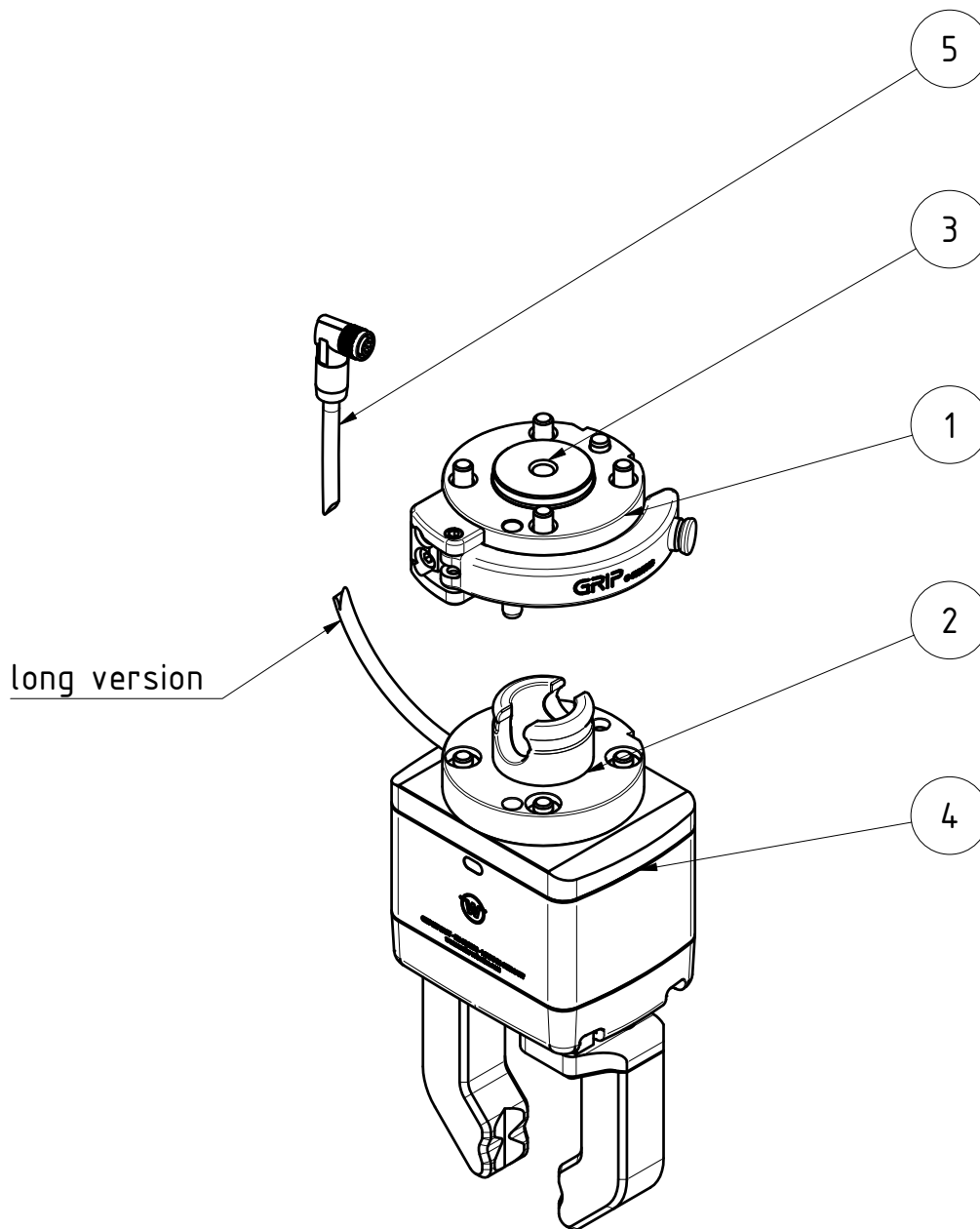
Maßstab 1:2,5

Zeichnungsnummer

W-GPE063 Kit-2 (GPE + SHW + ZS)



**GRIP**  
GRIP GmbH Handhabungstechnik



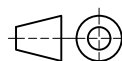
Stückliste		
Pos.	Anzahl	Art.-Nr.
1	1	G-SHW063-20E
	4	ISO 4762 - M6 x 25 - A2
	1	ISO 2338 - 6m6 x 6
2	1	G-SHW063-2UE-M6
	4	Gewindeeinsatz M6, VA
3	1	G-ZS063-1
4	1	W-GPE063-H1-V2
	1	Flansch
	4	ISO 4762 - M6 x 16 - A2
	1	ISO 2338 - 6 h8 x 10 - A1
	2	ISO 4762 - M4 x 45 - A2
	2	ISO 2338 - 4 h8 x 8 - A1
5	1	ZW-GPE-210-M8-BW

Datum 07.05.25

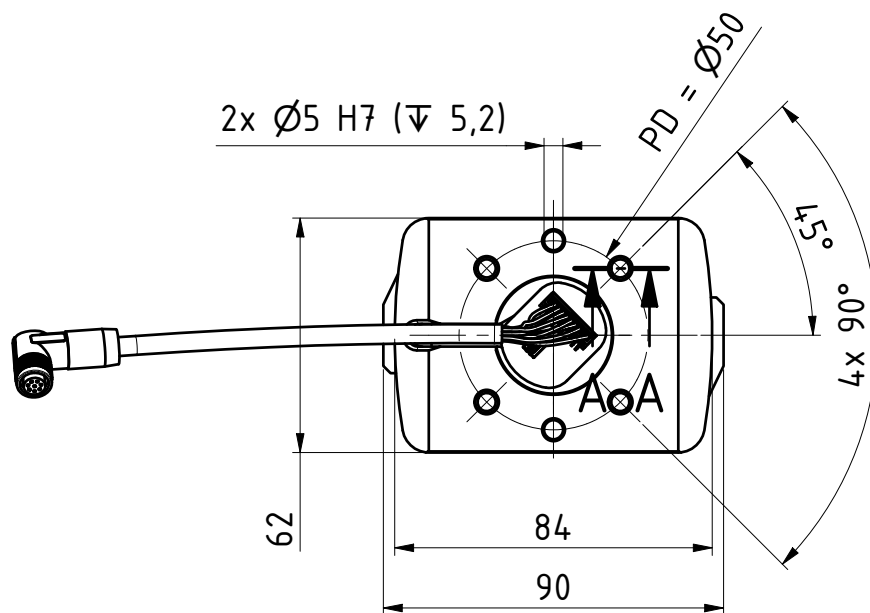
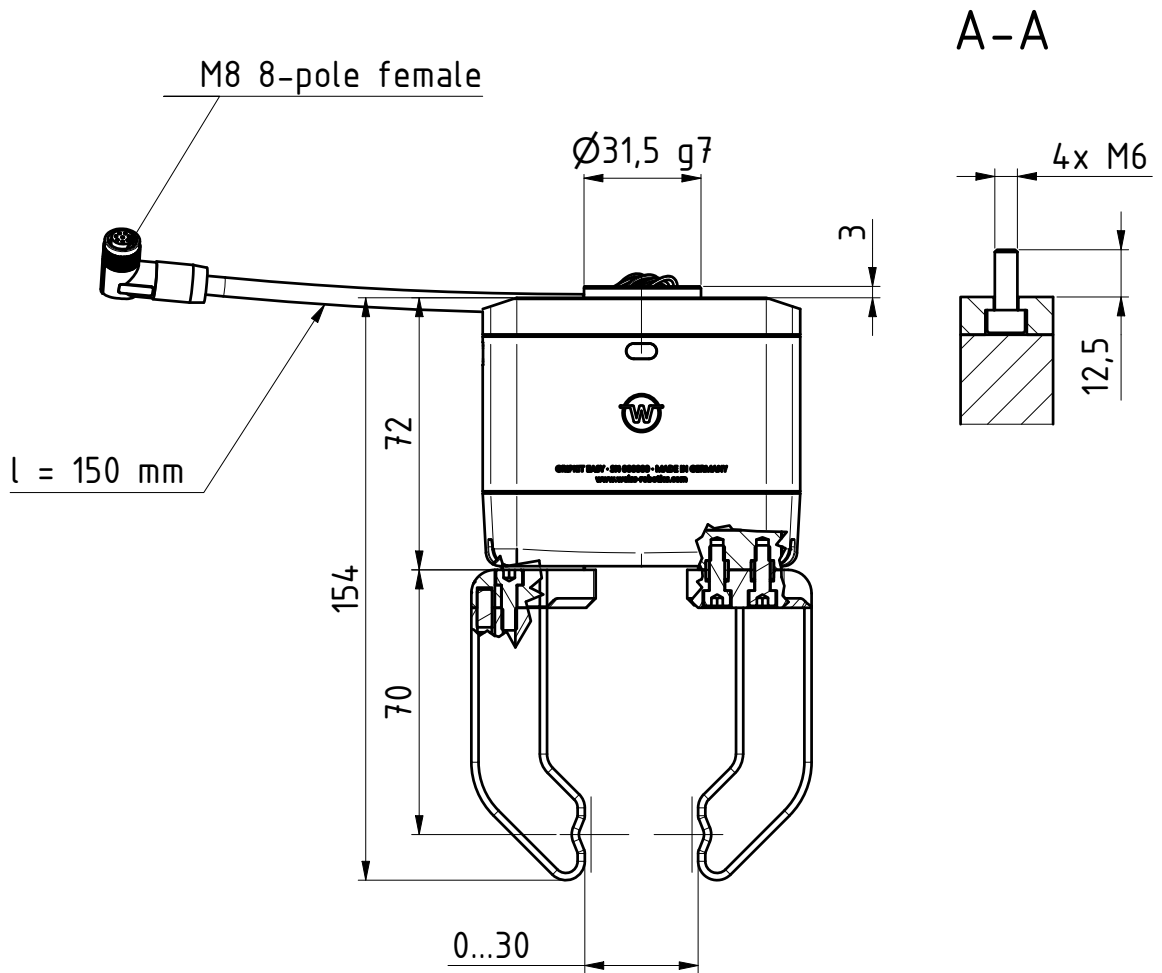
Maßstab 1:2,5

Zeichnungsnummer

W-GPE063 Kit-2 (GPE + SHW + ZS)



**GRIP**  
GRIP GmbH Handhabungstechnik

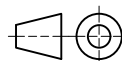


Datum 24.04.25

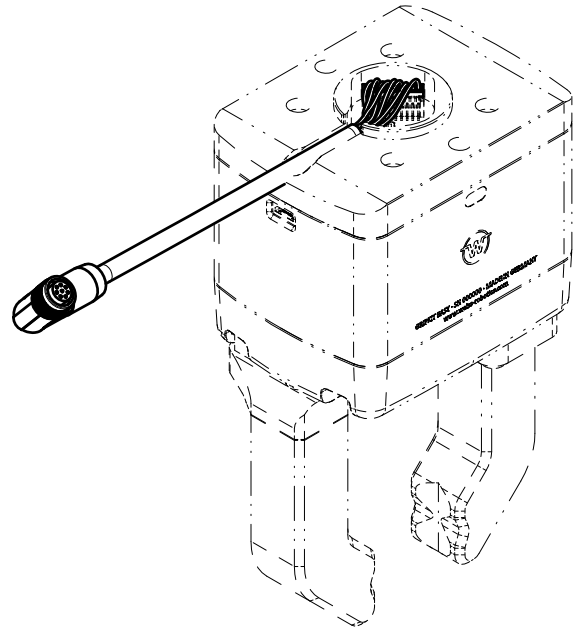
Maßstab 1 : 2

Zeichnungsnummer

W-GPE063-H1-V1

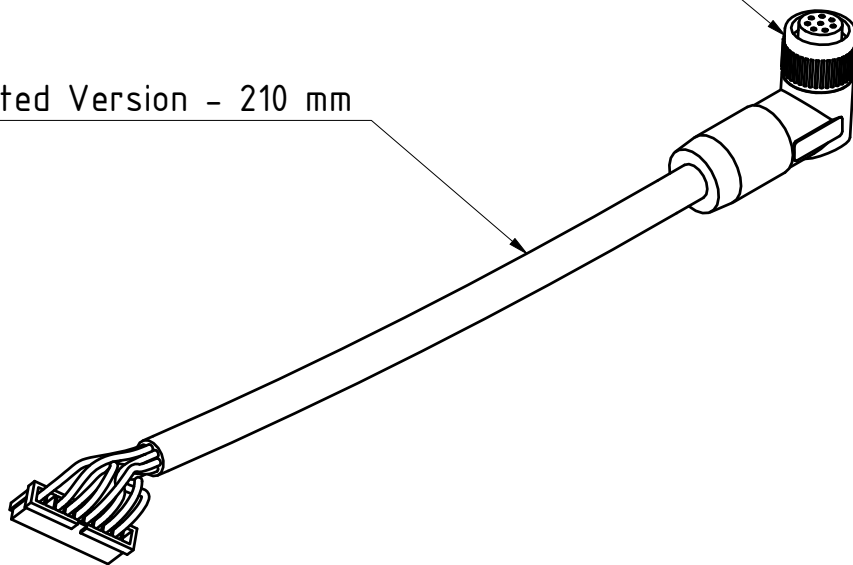


**GRIP**  
GRIP GmbH Handhabungstechnik



M8 8-pole female

elongated Version - 210 mm

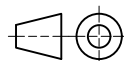


Datum 24.04.25

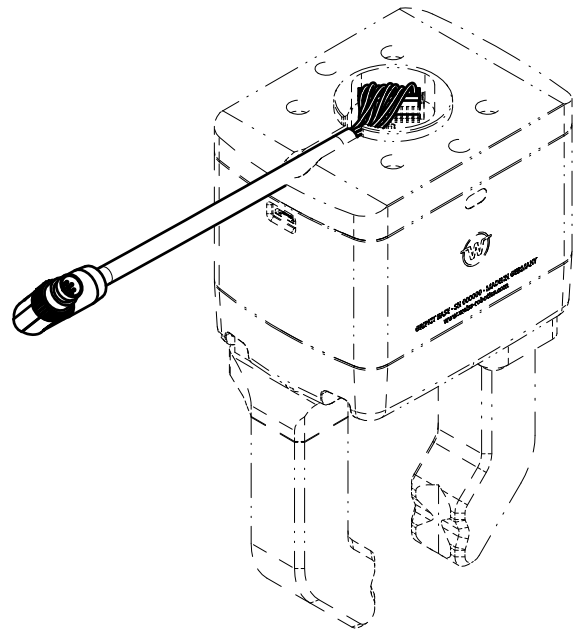
Maßstab 1 : 1

Zeichnungsnummer

ZW-GPE-210-M8-BW

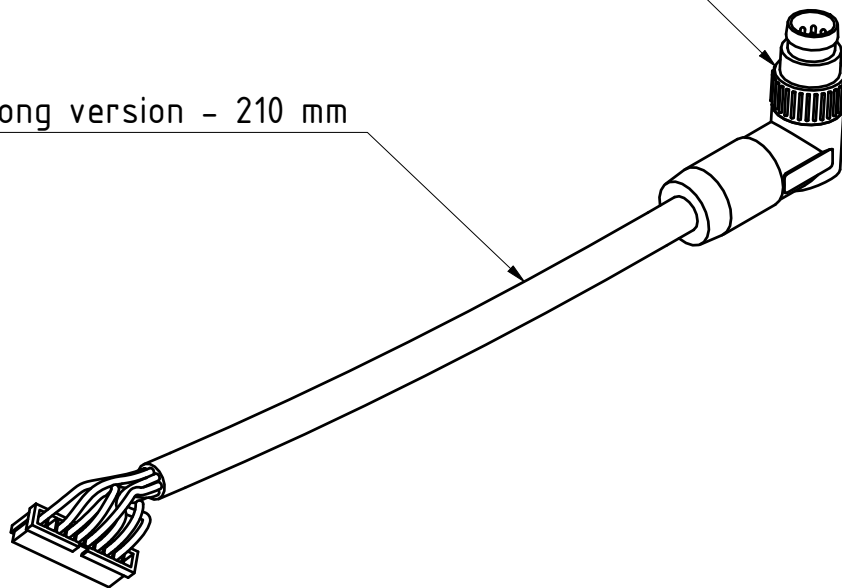


**GRIP**  
GRIP GmbH Handhabungstechnik



M8 8-pole male

long version - 210 mm

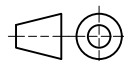


Datum 24.04.25

Maßstab 1 : 1

Zeichnungsnummer

ZW-GPE-210-M8-SW



**GRIP**

GRIP GmbH Handhabungstechnik